



ГОСУДАРСТВЕННЫЕ СТАНДАРТЫ СОЮЗА ССР

**ВИНТЫ САМОНАРЕЗАЮЩИЕ
С ПОЛУКРУГЛОЙ ГОЛОВКОЙ И ЗАОСТРЕННЫМ КОНЦОМ
ДЛЯ МЕТАЛЛА И ПЛАСТМАССЫ**

ГОСТ 11650-80*

**ГОСУДАРСТВЕННЫЙ КОМИТЕТ СССР ПО СТАНДАРТАМ
МОСКВА - 1986**

ГОСУДАРСТВЕННЫЙ СТАНДАРТ СОЮЗА ССР

**ВИНТЫ САМОНАРЕЗАЮЩИЕ С ПОЛУКРУГЛОЙ
ГОЛОВКОЙ И ЗАОСТРЕННЫМ КОНЦОМ
ДЛЯ МЕТАЛЛА И ПЛАСТМАССЫ**

Конструкция и размеры

Self-tapping round head and sharpening end
screws for metals and plastics.
Construction and dimensions

**ГОСТ
11650-80***

**Взамен
ГОСТ 10621-63,
ГОСТ 11650-65,
в части винтов
с заостренным концом**

**Постановлением Государственного комитета СССР по стандартам от 30 декабря
1980 г. № 6110 срок введения установлен**

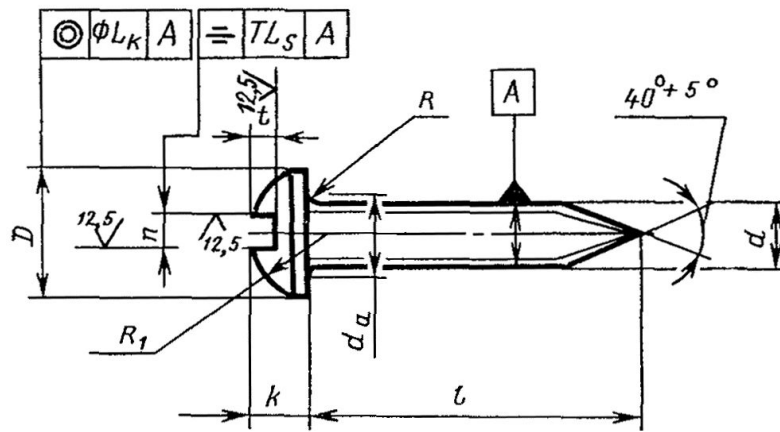
с 01.01.82

Несоблюдение стандарта преследуется по закону

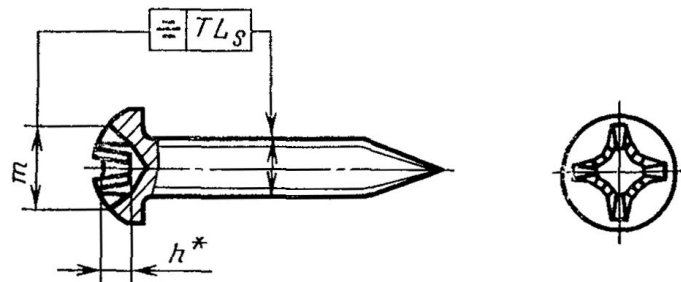
1. Настоящий стандарт распространяется на самонарезающие винты с полукруглой головкой и заостренным концом для металла и пластмассы класса точности В с номинальным диаметром резьбы от 2,5 до 8 мм.
2. Конструкция и размеры винтов должны соответствовать указанным на чертеже и в [табл. 1, 2](#).

Исполнение 1

6,3 (✓)



Исполнение 2



* Размер для справок.

Таблица 1

Размеры в мм

Номинальный диаметр резьбы d		2,5	3	4	5	6	8
Шаг резьбы P		1,25		1,75	2,0	2,5	3,5
Диаметр головки D	Номин.	4,5	5,5	7,0	8,5	10,0	13,0
	Пред. откл. по $j_s 15$	± 0,24		± 0,29		± 0,35	
Высота головки K	Номин.	1,7	2,1	2,8	3,5	4,2	5,6
	Пред. откл. по $j_s 15$	± 0,2			± 0,24		
Радиус сферы головки $R_f \approx$		2,4	2,9	3,6	4,4	5,1	6,6
Радиус под головкой	R , не менее	0,10		0,20		0,25	0,40
	d_a , не более	3,1	3,6	4,7	5,7	6,8	9,2
Ширина шлица n	Номин.	0,6	0,8	1,0	1,2	1,6	2,0
	Не менее	0,66	0,86	1,06	1,26	1,66	2,06
	Не более	0,80	1,00	1,20	1,51	1,91	2,31
Глубина шлица t	Не менее	0,9	1,0	1,6	2,1	2,3	3,3
	Не более	1,3	1,4	2,0	2,5	2,7	3,7
Допуск соосности головки относительно стержня (2IT14)		0,60		0,72		0,86	
Допуск симметричности шлица относительно стержня в диаметральном выражении (2IT14)		0,50		0,60		0,72	
Номер крестообразного шлица		1		2		3	
Диаметр крестообразного шлица m , не более		2,8	3,1	4,2	5,0	6,6	7,7
Глубина крестообразного шлица h		1,25	1,60	1,75	2,50	2,45	3,65
Глубина вхождения калибра в крестообразный шлиц	Не более	1,4	1,7	2,0	2,8	3,0	4,2
	Не менее	1,1	1,4	1,5	2,3	2,5	3,7
Недовод резьбы, не более		0,8		1,0			

Примечание. Крестообразный шлиц - по ГОСТ 10753-80.

Таблица 2

мм

Длина винта l		Номинальный диаметр резьбы d					
Номин.	Пред. откл. по j_s 17	2,5	3	4	5	6	8
6	± 0,75			-	-	-	-
8					-	-	-
10						-	-
12	± 0,90						-
14							-
16							
(18)				Стандартные длины			
20	± 1,05	-					
(22)		-	-				
25		-	-				
30		-	-				
35	± 1,25	-	-				
40		-	-	-			
45		-	-	-			
50		-	-	-	-		

Примечание. Длины l , заключенные в скобки, применять не рекомендуется.

Пример условного обозначения:

винта в исполнении 1, диаметром 5 мм, длиной 30 мм, из материала группы 01, без покрытия, с крупным шагом резьбы

Винт 5×30.01. ГОСТ 11650-80

То же, в исполнении 2, диаметром 5 мм, с крупным шагом резьбы, длиной 30 мм, из материала группы 01, с цинковым покрытием толщиной 6 мкм, хромированным

Винт 2-5×30.01.016 ГОСТ 11650-80

(Измененная редакция, Изм. № 1).

3. Технические требования, резьба, методы контроля, правила приемки, упаковка и маркировка - по [ГОСТ 10618-80](#).

4. Теоретическая масса винтов указана в справочном [приложении 1](#).

5. **(Исключен, Изм. № 1).**

ПРИЛОЖЕНИЕ 1
Справочное

Теоретическая масса самонарезающих винтов

Длина винта l , мм	Номинальный диаметр резьбы d , мм					
	2,5	3	4	5	6	8
	Масса 1000 шт. стальных винтов с крупным шагом резьбы, кг ≈					
6	0,32	0,51	-	-	-	-
8	0,37	0,59	1,11	-	-	-
10	0,42	0,67	1,25	2,21	-	-
12	0,47	0,75	1,39	2,43	3,61	-
14	0,52	0,83	1,53	2,67	3,93	-
16	0,57	0,91	1,67	2,91	4,25	5,01
18	0,62	0,99	1,81	3,15	4,57	5,58
20	-	1,07	1,95	3,39	4,89	6,15
22	-	-	2,09	3,63	5,21	6,72

Длина винта l , мм	Номинальный диаметр резьбы d , мм					
	2,5	3	4	5	6	8
	Масса 1000 шт. стальных винтов с крупным шагом резьбы, кг \approx					
25	-	-	2,30	4,00	5,69	7,57
30	-	-	2,65	4,60	6,49	9,00
35	-	-	3,00	5,20	7,29	10,42
40	-	-	-	5,80	8,09	11,84
45	-	-	-	6,40	8,99	13,25
50	-	-	-	-	9,69	14,68

ПРИЛОЖЕНИЕ 2. (Исключено, Изм. № 1).