

**УПОРЫ ПЛИТОЧНЫЕ ДЛЯ СТАНОЧНЫХ
ПРИСПОСОБЛЕНИЙ**

КОНСТРУКЦИЯ

Издание официальное

МЕЖГОСУДАРСТВЕННЫЙ СТАНДАРТ

УПОРЫ ПЛИТОЧНЫЕ ДЛЯ СТАНОЧНЫХ
ПРИСПОСОБЛЕНИЙ

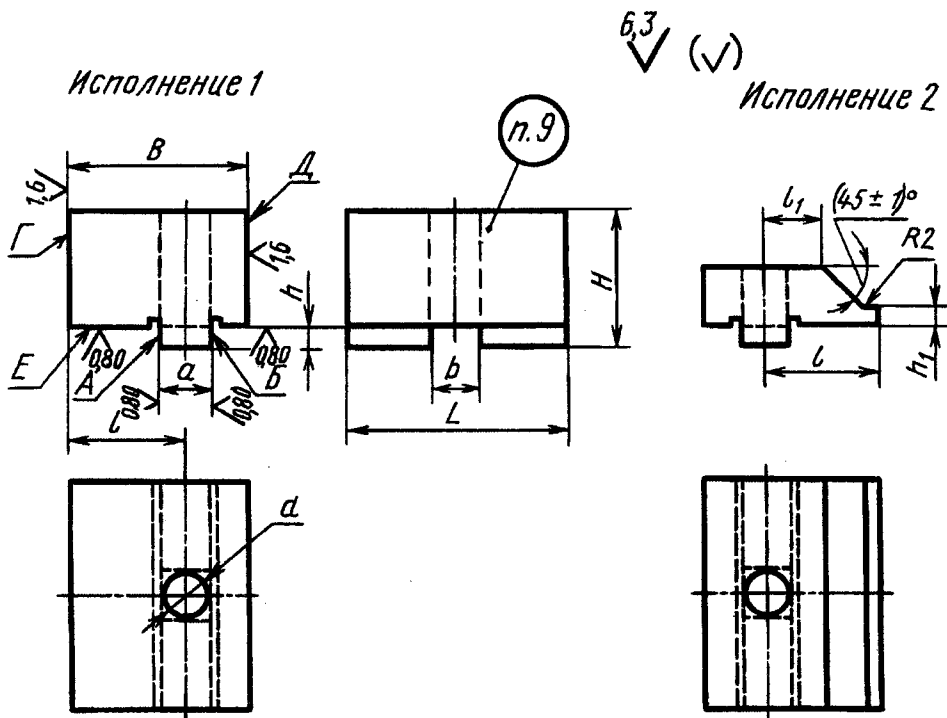
Конструкция

ГОСТ
1555—67

Plate thrusts for machine retaining devices.
Design

Дата введения 01.01.68

1. Конструкция и размеры плиточных упоров должны соответствовать указанным на чертеже и в таблице.



Размеры в мм

Обозначение упоров	Применяемость	Исполнение	Ширина паза стола	a (пред. откл. d11)	B	L	H	l	l ₁	d	h	h ₁	b	Размер болта	Масса, кг ≈
								(пред. откл. ±0,2)							
7030-1081		1	10	10	50	70	35	—	9	5	—	10	M8	0,961	
7030-1082		2					20	20			3			0,549	
7030-1083		1	12	12			40	—	11		—	12	M10	1,099	
7030-1084		2					20	20			4			0,523	
7030-1085		1	14	14	60	80	40	—	13	17	—	14	M12	1,507	
7030-1086		2					25	20			6			0,942	
7030-1087		1	18	18			48	—	17		8	—	18	M16	1,709
7030-1088		2					25	20			5	6			0,875
7030-1089		1	22	22	70	90	48	—	22	22	8	—	22	M20	2,250
7030-1090		2					30	25			5	8			1,183
7030-1091		1	28	28	80	100	60	—	26	26	10	—	26	M24	3,760
7030-1092		2					35	25			5	10			2,100
7030-1093		1	36	36	90	110	70	—	33	33	10	—	36	M30	5,440
7030-1094		2					35	30			5	10			2,320

Пример условного обозначения плиточного упора исполнения 1, размером $a = 10$ мм:

Упор 7030-1081 ГОСТ 1555—67

(Измененная редакция, Изм. № 1).

2. Материал — сталь марки 20Х по ГОСТ 4543.

Допускается замена на стали других марок с механическими свойствами не ниже, чем у стали марки 20Х.

3. Цементировать h 0,8...1,2 мм, твердость 56...61 HRC_s.

4. Предельные отклонения размеров: H_{14} , h_{14} , $\pm \frac{t_2}{2}$.

5. Допуск параллельности поверхности G , относительно поверхности B и поверхности D относительно поверхности A и допуск перпендикулярности поверхностей G и D относительно поверхности E — по 7-й степени точности ГОСТ 24643.

3—5. (Измененная редакция, Изм. № 2).

6. Канавки для выхода шлифовального круга — по ГОСТ 8820.

7. (Исключен, Изм. № 1).

8. Покрытие — Хим. Окс. прм (обозначение покрытия — по ГОСТ 9.306).

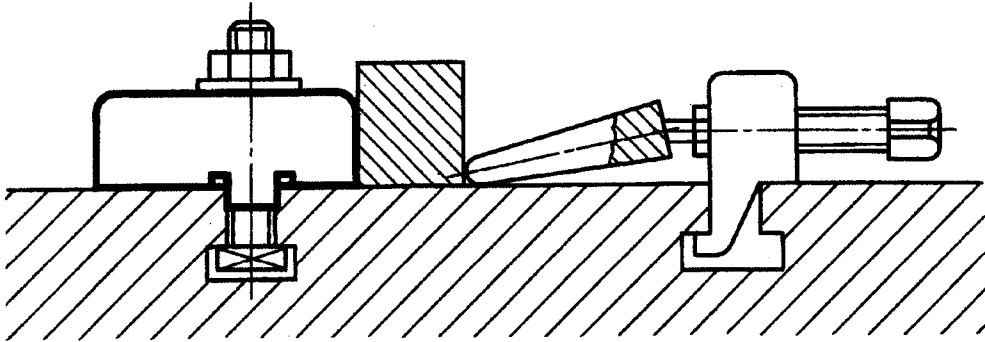
9. Маркировать: обозначение упора и обозначение стандарта.

8, 9. (Измененная редакция, Изм. № 2).

10. Пример применения плиточных упоров приведен в приложении.

(Введен дополнительно, Изм. № 2).

Пример применения плиточных упоров



ИНФОРМАЦИОННЫЕ ДАННЫЕ

1. РАЗРАБОТАН И ВНЕСЕН Комитетом стандартов, мер и измерительных приборов при Совете Министров СССР
Министерством станкостроительной и инструментальной промышленности СССР

РАЗРАБОТЧИКИ

В.В. Андреев; В.Н. Дзегиленок, канд. техн. наук; Л.А. Гуслинская; А.В. Орса; Р.П. Смирнова;
А.З. Старосельский (руководитель темы); Г.К. Хорькова

2. УТВЕРЖДЕН И ВВЕДЕН В ДЕЙСТВИЕ Постановлением Комитета стандартов, мер и измерительных приборов при Совете Министров СССР от 19.05.67 № 852
3. ВЗАМЕН ГОСТ 1555—42
4. ССЫЛОЧНЫЕ НОРМАТИВНО-ТЕХНИЧЕСКИЕ ДОКУМЕНТЫ

Обозначение НТД, на который дана ссылка	Номер пункта
ГОСТ 9.306—85	8
ГОСТ 4543—71	2
ГОСТ 8820—69	6
ГОСТ 24643—81	5

5. Постановлением Госстандарта СССР от 17.03.88 № 575 снято ограничение срока действия
6. ПЕРЕИЗДАНИЕ (ноябрь 1999 г.) с Изменениями № 1, 2, утвержденными в июне 1980 г., марте 1988 г. (ИУС 9—80, 6—88)

Редактор *М.И. Максимова*
Технический редактор *Л.А. Кузнецова*
Корректор *А.С. Черноусова*
Компьютерная верстка *С.В. Рябовой*

Изд. лиц. № 021007 от 10.08.95. Сдано в набор 10.12.99. Подписано в печать 21.01.2000. Усл.печ.л. 0,47. Уч.-изд.л. 0,37.
Тираж 138 экз. С 4222. Зак. 49.

ИПК Издательство стандартов, 107076, Москва, Колодезный пер., 14.
Набрано в Издательстве на ПЭВМ
Филиал ИПК Издательство стандартов — тип. "Московский печатник", 103062, Москва, Лялин пер., 6.
Плр № 080102