

**ФРЕЗЫ ДИСКОВЫЕ ТРЕХСТОРОННИЕ
С РАЗНОНАПРАВЛЕННЫМИ ЗУБЬЯМИ
ДЛЯ ОБРАБОТКИ ЛЕГКИХ СПЛАВОВ**

ГОСТ

Конструкция и размеры

16227—81

Face and side disc milling cutters with alternative
teeth for machining light alloys.
Design and dimensions

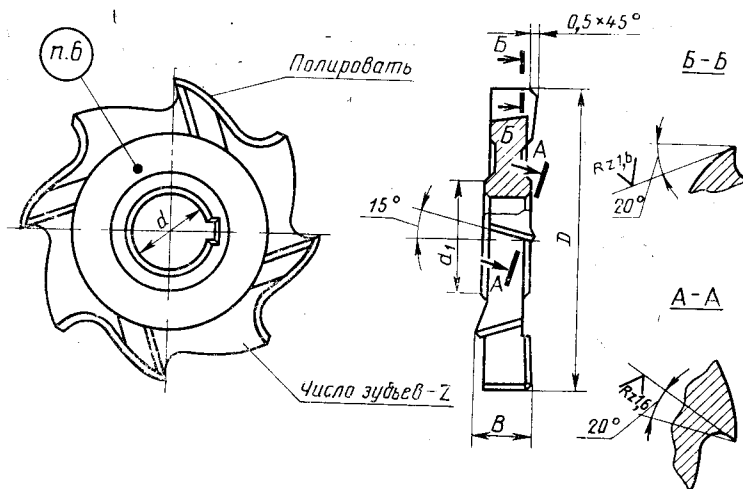
ОКП 39183

Дата введения

01.01.83

1. Настоящий стандарт распространяется на трехсторонние дисковые фрезы с разнонаправленными зубьями диаметром D от 50 до 100 мм, для обработки легких сплавов.

2. Конструкция и размеры фрез должны соответствовать указанным на чертеже и в таблице.



Обозначение фрез	Приме- няемость	D	B	d	d_1	Число зубьев z
2240-0501		50	5	19	27	6
2240-0502			6			
2240-0503		63	8	22	34	8
2240-0504			10			
2240-0505			12			
2240-0506			6			
2240-0507		80	8	27	41	8
2240-0508			10			
2240-0509			12			
2240-0510			14			
2240-0511		100	8	32	47	10
2240-0512			10			
2240-0513			12			
2240-0514			14			
2240-0515			16			

Пример условного обозначения фрезы диаметром $D=100$ мм, шириной $B=10$ мм для паза с полем допуска Р9:

Фреза 2240-0513 Р9 ГОСТ 16227—81

3. Предельные отклонения на размер ширины фрезы B , предназначенной для обработки пазов — по ГОСТ 3755—78.

4. Размеры шпоночного паза — по ГОСТ 9472—83.

5. Допускается взамен фаски $0,5 \times 45^\circ$ изготавливать фрезы с радиусной переходной кромкой не более 0,5 мм.

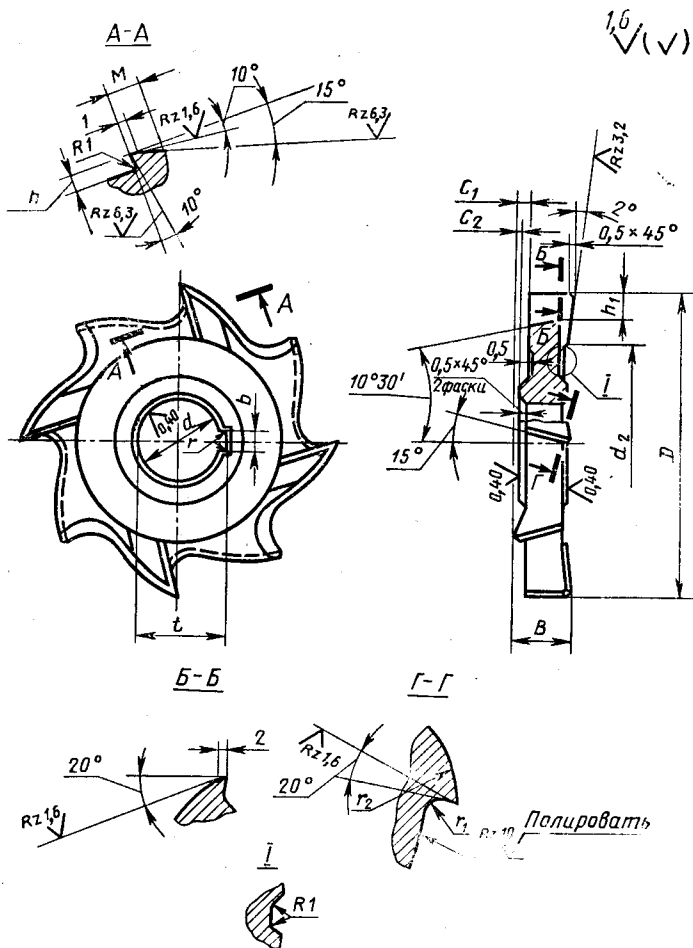
6. Маркировать: обозначение фрезы, ширину фрезы с обозначением поля допуска, марку стали и товарный знак предприятия-изготовителя.

7. Технические требования — по ГОСТ 1695—80.

8. (Исключен, Изм. № 1).

9. Элементы конструкции, размеры и геометрические параметры фрез указаны в рекомендуемом приложении.

ЭЛЕМЕНТЫ КОНСТРУКЦИИ, РАЗМЕРЫ И ГЕОМЕТРИЧЕСКИЕ ПАРАМЕТРЫ ФРЕЗ



Размеры, мм

Диаметр фрезы D	Ширина фрезы B	d	d_2	b С11	r H12	c_1	c_2	h	h_1	r не более	r_1	r_2	M	Шаг винтовой канавки		
50	5	19	35	5	21,1	1,5		1,5	5			20		585,5		
	6						0,5									
63	8	22	48	6	24,1	2,0		2,0	6	1,0	4	25	8	739,0		
	10							2,5								
	12							1,5	1,0							
	6							1,5	0,5							
80	8	27	55	7	29,8	2,0		2,0	8			30		937,4		
	10							2,0	1,0							
	12							3,0	1,0	3,5						
	14							2,0	0,5	2,0						
100	8	32	70	8	34,8	2,0	0,5	2,0	10	1,2	5	35	10	1171,8		
	10							2,5								
	12							3,0	1,0	2,5						
	14							3,5		3,5						
	12							3,5								
	16							3,5								

ИНФОРМАЦИОННЫЕ ДАННЫЕ

- 1. УТВЕРЖДЕН И ВВЕДЕН В ДЕЙСТВИЕ** Постановлением Государственного комитета СССР по стандартам от 30.04.81 № 2267
- 2. Срок проверки — 1996 г.**
Периодичность проверки — 10 лет
- 3. ВЗАМЕН ГОСТ 16227—70**
- 4. ССЫЛОЧНЫЕ НОРМАТИВНО-ТЕХНИЧЕСКИЕ ДОКУМЕНТЫ**

Обозначение НТД, на который дана ссылка	Номер пункта
ГОСТ 1695—80	7
ГОСТ 3755—78	3
ГОСТ 9472—83	4

- 5. Переиздание [май 1990 г.] с Изменением № 1, утвержденным в декабре 1987 г. (ИУС 3—88)**