

ГОСУДАРСТВЕННЫЙ СТАНДАРТ СОЮЗА ССР**КЛИНЬЯ ДЛЯ ЗЕНКЕРОВ СО ВСТАВНЫМИ
НОЖАМИ**

Конструкция и размеры
Wedges for inserted blade counterbores.
Design and dimensions

ГОСТ
16859—71*

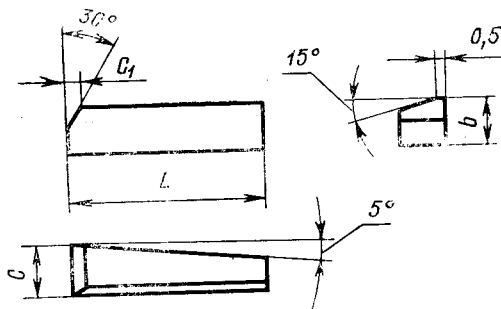
Взамен
МН 723—60

Постановлением Государственного комитета стандартов Совета Министров СССР от 29 марта 1971 г. № 616 срок введения установлен

с 01.07.72

Постановлением Госстандарта СССР от 26.06.90 № 1855 снято ограничение срока действия

1. Основные размеры клиньев должны соответствовать указанным на чертеже и в таблице.



Издание официальное

Перепечатка воспрещена

* Переиздание (октябрь 1992 г.) с Изменением № 1, утвержденным в июне 1980 г. (ИУС 8—80)

Размеры в мм

Обозначение	Применяемость	b	L	C	C ₁	D для зенкеров типа	
						1	2
2060-0001		4,5	20	4,7	1,0	—	50
2060-0171		5,0			—	30—35	—
2060-0002		5,5			1,0	—	52—60
2060-0172		6,0			—	36—45	—
2060-0003		7,0	30	5,7	1,5	—	62—70
2060-0173		8,0	20	4,7	—	47—50	—
2060-0004		9,5	30	5,7	1,5	—	72—80
2060-0005					2,0		85—90
2060-0006					11,0		95—100

Пример условного обозначения клина $b=4,5$ мм, $L=20$ мм:

Клин 2060-0001 ГОСТ 16859—71

2. Параметры шероховатости должны быть: установочных поверхностей — не более Ra 0,8 мкм, остальных — не более Ra 1,6 мкм по ГОСТ 2789—73.

(Измененная редакция, Изм. № 1).

3. Острые кромки притупить.

4. Технические требования — по ГОСТ 12509—75.

5. Маркировать: на клине товарный знак предприятия-изготовителя и вторую часть обозначения клина, на бирке к таре или упаковке — обозначение.