

ГОСУДАРСТВЕННЫЙ СТАНДАРТ СОЮЗА ССР

**ФРЕЗЫ ДИСКОВЫЕ СО ВСТАВНЫМИ НОЖАМИ,
ОСНАЩЕННЫЕ ТВЕРДОСПЛАВНЫМИ
ПЛАСТИНАМИ, ДЛЯ РАЗРЕЗКИ ПЛАСТМАСС
ТИПОВ ГЕТИНАКС, ТЕКСТОЛИТ
И СТЕКЛОПЛАСТИКОВ**

**ГОСТ
20321—74***

Конструкция и размеры

Disk type milling cutters with inserted carbide
blades for cutting plastics micarta, textolite
and glass plastics types.

Construction and dimensions

**Взамен
МН 3644—62**

Постановлением Государственного комитета стандартов Совета Министров СССР от 28 ноября 1974 г. № 2627 срок введения установлен

с 01.01.76

Проверен в 1980 г.

Несоблюдение стандарта преследуется по закону

Настоящий стандарт распространяется на дисковые фрезы со вставными ножами, оснащенными твердосплавными пластинами, диаметром от 250 до 400 мм, предназначенные для резки пластмасс типов гетинакс, текстолит и стеклопластиков на основе стеклотканей, стекловолокна и асботекстолита.

1. КОНСТРУКЦИЯ И РАЗМЕРЫ ФРЕЗ

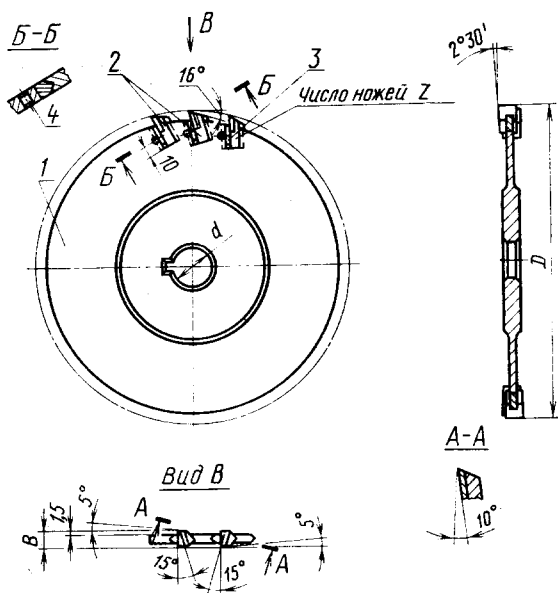
1.1. Конструкция и размеры фрез должны соответствовать указанным на черт. 1 и в табл. 1.

Издание официальное

Перепечатка воспрещена



* Переиздание (декабрь 1987 г.) с Изменением № 1, утвержденным в сентябре 1980 г. (ИУС № 12—80).



Черт. 1

Таблица 1

Размеры, мм

Обозначение фрез	Применяемость	D	B	d	Число ножей z
3212-3001		250	8	32	24
3212-3002		315		40	30
3212-3004		400	10	50	

Продолжение табл. 1

Размеры, мм

Обозначение фрез	Поз. 1 Корпус. Кол. 1	Поз. 2 Нож по ГОСТ 20322—74		Поз. 3 Клин по ГОСТ 20323—74 Кол. z	Поз. 4. Штифт цилиндриче- ский ГОСТ 3128—70. Кол. z
		Правый. Кол. z/2	Левый. Кол. z/2		
Обозначение					
3212-3001	3212-2001/001	3101-3001	3101-3002	3064-3001	2,5t6×5
3212-3002	3212-3002/001				
3212-3004	3212-3004/001	3101-3003	3101-3004	3064-3002	2,5t6×6

Пример условного обозначения фрезы диаметром $D=315$ мм, со вставными ножами, оснащенными пластинами из твердого сплава:

Фреза 3212-3002 ГОСТ 20321—74

(Измененная редакция, Изм. № 1).

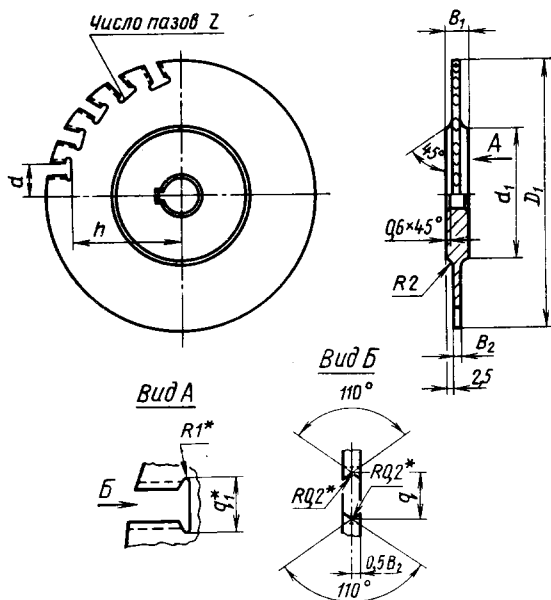
1.2. Окончательную заточку, а также шлифование по наружному диаметру и торцу ножей следует производить в собранном виде.

1.3. После заклинивания ножа крепить штифтами.

1.4. Рекомендации по применению и эксплуатации фрез — по ГОСТ 20317—74.

1.5. Технические требования — по ГОСТ 20329—74.

2. КОНСТРУКЦИЯ И РАЗМЕРЫ КОРПУСА (поз. 1)



* Размеры для справок.

Черт. 2

Таблица 2

Размеры, мм

Обозначение корпусов	D_1	d_1	B_1	B_2	a	h	q	q_1	z
3212-3001/001	240	120	10	5	36,3	98,3	16,4	18	24
3212-3002/001	305	160			43,6	130,0			
3212-3004/001	385	200	12	7	55,4	165,4	21,6	23	30

Пример условного обозначения корпуса диаметром $D_1=305$ мм:

Корпус 3212-3002/001 ГОСТ 20321—74

2.1. Технические требования — по ГОСТ 20329—74.