

ФРЕЗЫ ДИСКОВЫЕ ДЛЯ РАЗРЕЗКИ ЛИСТОВ ИЗ ТЕРМОПЛАСТИЧНЫХ ПЛАСТМАСС

ГОСТ
20325—74*

Конструкция и размеры

Disk type milling cutters for cutting
thermoplasts sheets.
Construction and dimensions

Взамен
МН 5343—64

Постановлением Государственного комитета стандартов Совета Министров СССР от 28 ноября 1974 г. № 2627 срок введения установлен

с 01.01.76

Проверен в 1980 г.

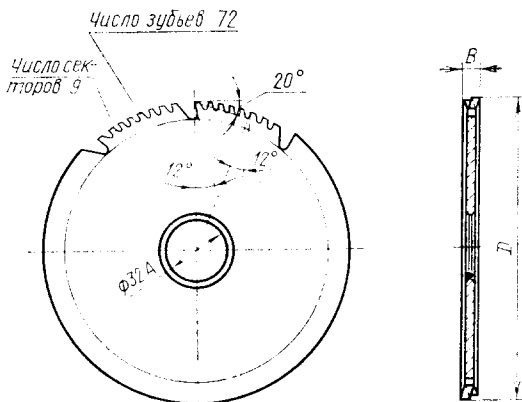
Несоблюдение стандарта преследуется по закону

1. Настоящий стандарт распространяется на дисковые фрезы диаметром от 160 до 250 мм с разведенными зубьями, предназначенные для резки листов из винипласта, органического стекла, полиэтилена и полистирола.

Стандарт соответствует международному стандарту ИСО 2296—72 в части размеров фрез D и d .

(Измененная редакция, Изм. № 1).

2. Конструкция и размеры фрез должны соответствовать указанным на чертеже и в таблице.



Издание официальное

Перепечатка воспрещена



* Переиздание (декабрь 1987 г.) с Изменением № 1, утвержденным в сентябре 1980 г. (ИУС № 12—80).

Размеры, мм

Обозначение фрез	Применяе- мость	D	B
3420-3021		160	2,5
3420-3022		200	3,0
3420-3023		250	4,0

Пример условного обозначения фрезы диаметром $D=160$ мм:

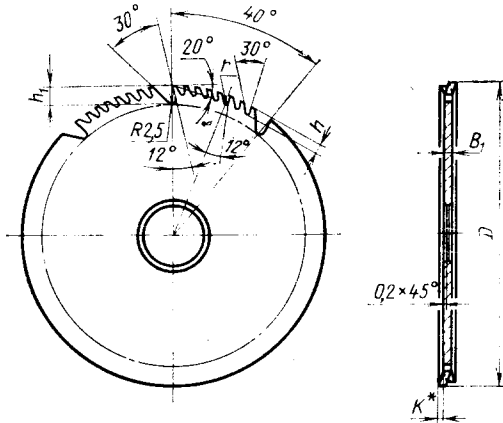
Фреза 3420-3021 ГОСТ 20325—74

3. Конструктивные элементы и геометрические параметры фрез указаны в рекомендуемом приложении.

4. Рекомендации по применению и эксплуатации фрез указаны в ГОСТ 20324—74.

5. Технические требования — по ГОСТ 20329—74.

КОНСТРУКТИВНЫЕ И ГЕОМЕТРИЧЕСКИЕ ПАРАМЕТРЫ ФРЕЗ



мм

Диаметр фрезы	B_1	r	K^*	h	h_1
160	1,9	1,0	0,3	5,5	14
200	2,2	1,5	0,4	8,0	20
250	3,2			9,0	24

* Зубья фрез до термообработки развести на величину K поочередно влево и вправо.