



ГОСУДАРСТВЕННЫЕ СТАНДАРТЫ
СОЮЗА ССР

**ФРЕЗЫ КОНЦЕВЫЕ, ОСНАЩЕННЫЕ
ТВЕРДОСПЛАВНЫМИ КОРОНКАМИ
И ВИНТОВЫМИ ПЛАСТИНАМИ**

ГОСТ 20533-75—ГОСТ 20539-75

Издание официальное



ИЗДАТЕЛЬСТВО СТАНДАРТОВ
Москва

БЗ 1—94

12000

ГОСУДАРСТВЕННЫЕ СТАНДАРТЫ
СОЮЗА ССР

ФРЕЗЫ КОНЦЕВЫЕ, ОСНАЩЕННЫЕ
ТВЕРДОСПЛАВНЫМИ КОРОНКАМИ
И ВИНТОВЫМИ ПЛАСТИНАМИ

ГОСТ 20533-75—ГОСТ 20539-75

Издание официальное

МОСКВА—1995

ГОСУДАРСТВЕННЫЙ СТАНДАРТ СОЮЗА ССР**ФРЕЗЫ КОНЦЕВЫЕ
С ЦИЛИНДРИЧЕСКИМ ХВОСТОВИКОМ,
ОСНАЩЕННЫЕ ТВЕРДОСПЛАВНЫМИ
КОРОНКАМИ****Конструкция и размеры**

Pintle end mills with solid carbide tips.
Construction and dimensions

**ГОСТ
20533—75*****Взамен****МН 4167—62****МН 4168—62**

ОКП 39 1853

Постановлением Государственного комитета стандартов Совета Министров СССР от 26 февраля 1975 г. № 512 срок введения установлен

с 01.01.77

1. Настоящий стандарт распространяется на концевые фрезы диаметром от 10 до 14 мм, оснащенные твердосплавными коронками и предназначенные для обработки легированной углеродистой стали, чугуна и бронзы.

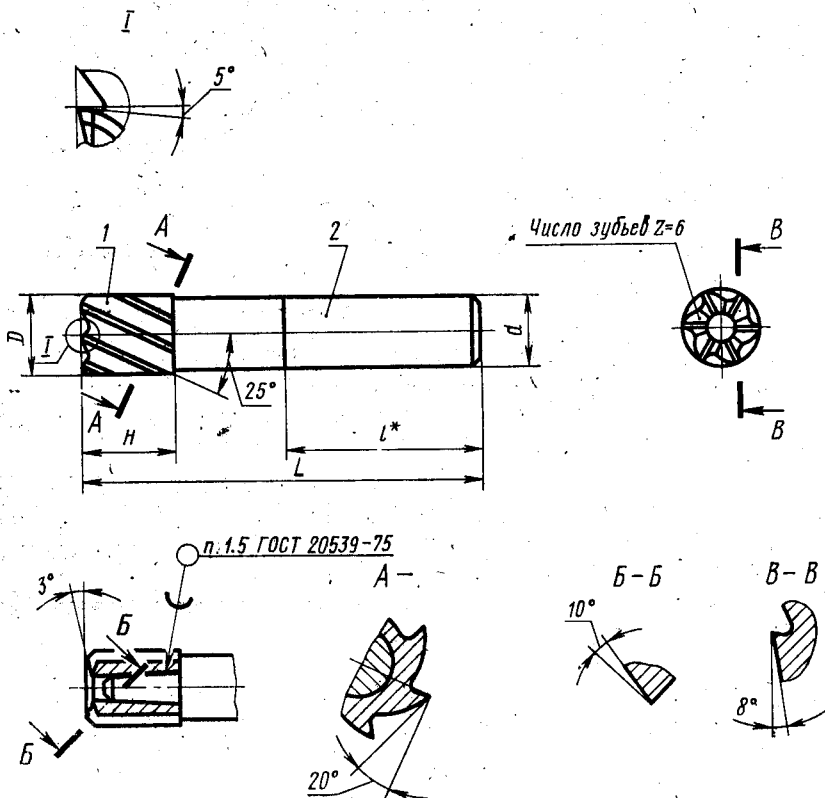
2. Конструкция и размеры фрез должны соответствовать указанным на черт. 1 и в табл. 1.

Издание официальное**Перепечатка воспрещена**

★

* Переиздание (январь 1995 г.) с Изменениями № 1, 2, утвержденными в январе 1980 г. и в декабре 1986 г.

(ИУС 3—80, ИУС 4—87)



* Размер для справок.

Черт. 1
мм

Таблица 1

Обозначение фрез	Применяемость	D		L	H	d	l	Поз. 1. Коронка по ГОСТ 20771-82 Кол. 1	Поз. 2. Оправка Кол. 1
		1-й ряд	2-й ряд						
Обозначения									
2220-0601		10	—	70	10	10,0	40	35010	2220-0601/001
2220-0602		12	—	80	12	12,5	45	35030	2220-0602/001
2220-0603		—	14	90	8	14,0	48	35050	2220-0603/001
2220-0604		—	—	—	18	—	—	35070	2220-0604/001

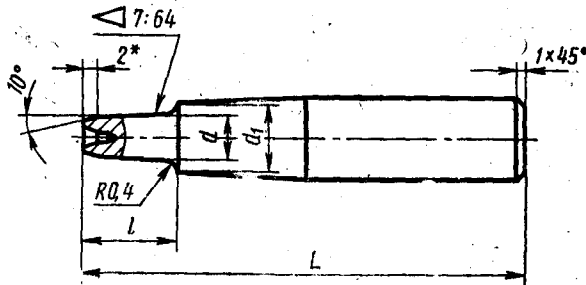
Примечание. Фрезы по 1-му ряду диаметров предпочтительны для применения.

Пример условного обозначения фрезы диаметром $D=10$ мм, $H=10$ мм:

Фреза 2220-0601 ГОСТ 20533—75

1, 2. (Измененная редакция, Изм. № 1, 2).

3. Конструкция и размеры оправок должны соответствовать указанным на черт. 2 и в табл. 2.



* Размер для справок.

Черт. 2

Таблица 2

мм

Обозначение оправок	D фрезы	L	d	d_1	l
2220-0601/001	10	68	4,3	8	8
2220-0602/001	12	78	5,5	10	10
2220-0603/001	14	88	6,5	12	6
2220-0604/001					16

Пример условного обозначения оправки для фрезы диаметром $D=10$ мм, $H=10$ мм:

Оправка 2220-0601/001 ГОСТ 20533—75

4. Конструктивные элементы и геометрические параметры фрез указаны в приложении.

5. Технические условия — по ГОСТ 20539—75.

КОНСТРУКТИВНЫЕ ЭЛЕМЕНТЫ И ГЕОМЕТРИЧЕСКИЕ ПАРАМЕТРЫ

1. Конструктивные элементы фрез должны соответствовать указанным на чертеже и в табл. 1.

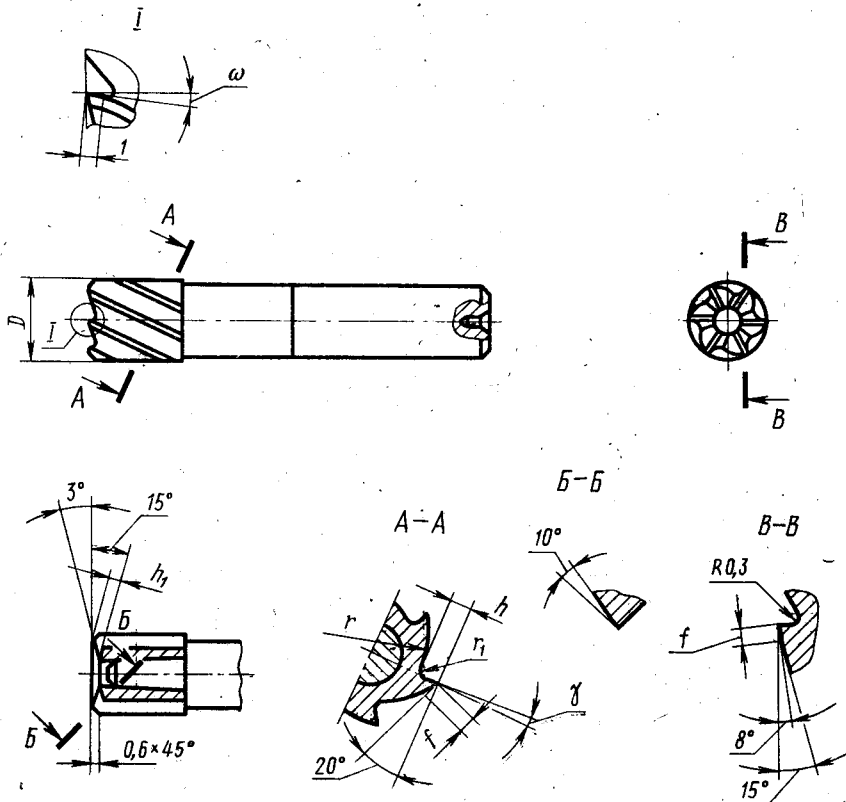


Таблица 1

мм

D	h	h_1	r	r_1	f
10	2,1	1,3	7,5	0,3	0,4
12	2,3	1,5	9,0	0,4	
14	2,5		11,0	0,5	0,5

2. Геометрические параметры фрез должны соответствовать указанным на чертеже и в табл. 2.

Таблица 2

Обрабатываемый материал	Механические свойства	γ	ω	Форма заточки
Сталь углеродистая и легированная	$\sigma_{пч} < 75$ МПа (кгс/мм ²)	5°	5°	I
Чугун	НВ 200			
Бронза	НВ 140			
Сталь углеродистая и легированная	$\sigma_{пч} = 75 \dots 110$ МПа (кгс/мм ²)	0°	5°	II
Чугун	НВ > 200			
Бронза	НВ > 140			
Сталь углеродистая и легированная	$\sigma_{пч} > 110$ МПа (кгс/мм ²)	-5°	-5°	III