



ГОСУДАРСТВЕННЫЕ СТАНДАРТЫ
С О Ю З А С С Р

**ФРЕЗЫ КОНЦЕВЫЕ С МЕХАНИЧЕСКИМ
КРЕПЛЕНИЕМ МНОГОГРАННЫХ
ТВЕРДОСПЛАВНЫХ ПЛАСТИН**

ГОСТ 28435—90 (СТ СЭВ 5746—86),

ГОСТ 28436—90 (СТ СЭВ 5746—86)

Издание официальное



ГОСУДАРСТВЕННЫЙ КОМИТЕТ ССР ПО УПРАВЛЕНИЮ
КАЧЕСТВОМ ПРОДУКЦИИ И СТАНДАРТАМ

Москва

15 коп. БЗ 12—89/1053, 1056

Редактор *А. Я. Владимиров*
Технический редактор *Л. А. Кузнецова*
Корректор *Р. Н. Корчагина*

Сдано в наб. 21.02.90 Подп. в печ. 07.05.90 1,0 усл. печ. л., 1,0 усл. кр.-отт. 0,77 уч.-изд. л.
Тираж 18000 Цена 15 к.

Ордена «Знак Почета» Издательство стандартов, 123557, Москва, ГСП, Новопресненский пер., 3
Тип. «Московский печатник», Москва, Лялин пер., 6. Зак. 1686

**ФРЕЗЫ КОНЦЕВЫЕ С МЕХАНИЧЕСКИМ
КРЕПЛЕНИЕМ МНОГОГРАННЫХ
ТВЕРДОСПЛАВНЫХ ПЛАСТИН**

ГОСТ

Основные размеры

28435—90

End mills with mechanically clamped indexable inserts. (СТ СЭВ 5746—86)
Basic dimensions

ОКП 39 1855

Срок действия с 01.01.91
до 01.01.96

Настоящий стандарт распространяется на фрезы концевые с механическим креплением трехгранных твердосплавных пластин, предназначенные для обработки пазов и уступов в деталях из конструкционных сталей и чугуна.

1. Фрезы должны изготавливаться следующих типов:

1 — с креплением пластин специальным винтом исполнений:

1 — с коническим хвостовиком (конус Морзе);

2 — с цилиндрическим хвостовиком;

2 — с креплением пластин прихватом исполнений:

1 — с коническим хвостовиком (конус Морзе);

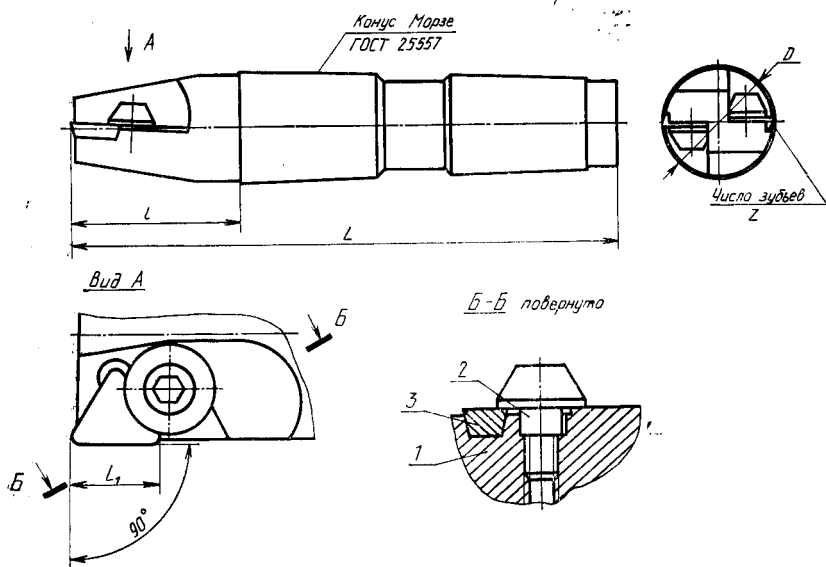
2 — с цилиндрическим хвостовиком.

Фрезы диаметром до 25 мм изготавливают без опорных пластин, фрезы диаметром свыше 25 мм — с опорными пластинами.

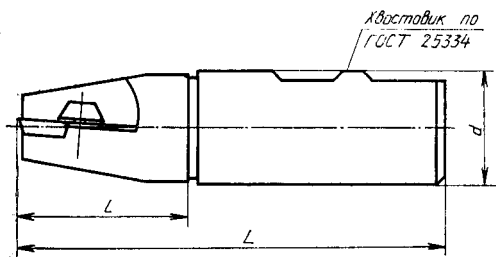
2. Основные размеры фрез должны соответствовать указанным на черт. 1—4 и в таблице.

Тип 1. Фрезы диаметром до 25 мм

Исполнение 1



Исполнение 2

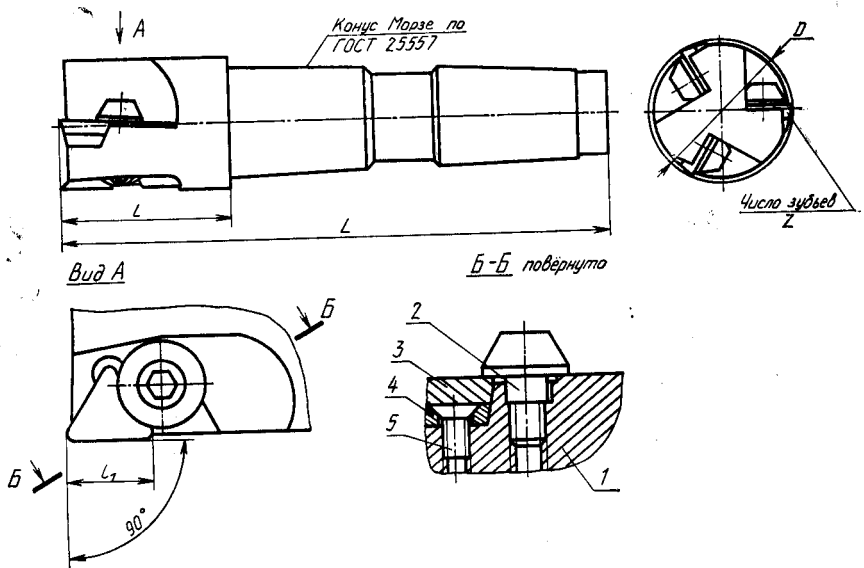


1 — корпус; 2 — винт (кол. z); 3 — пластина (кол. z)

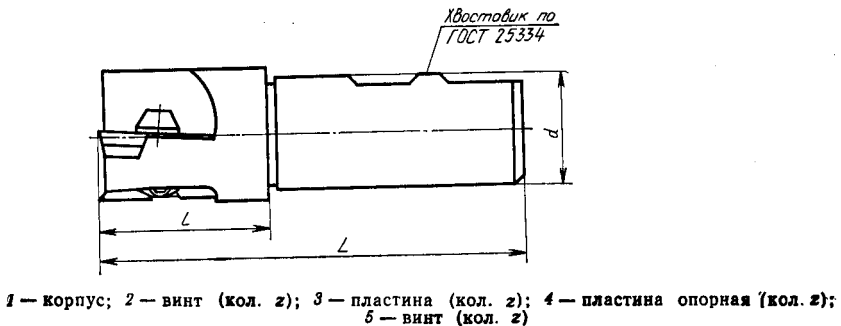
Черт. 1

Тип 1. Фрезы диаметром свыше 25 мм

Исполнение 1



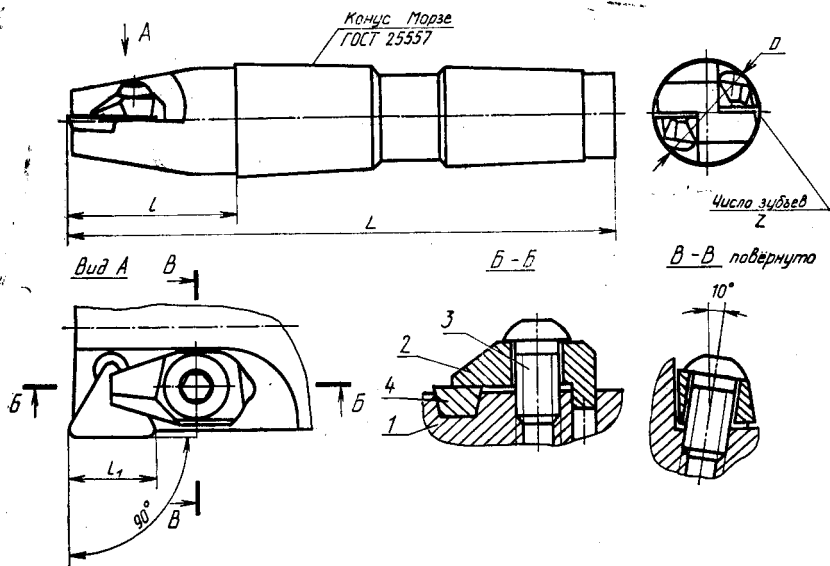
Исполнение 2



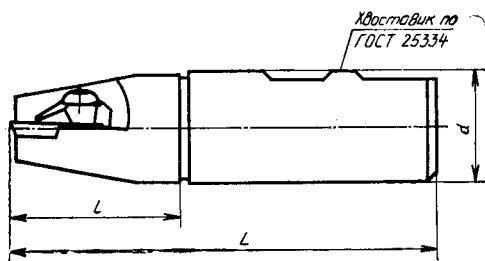
Черт. 2

Тип 2. Фрезы диаметром до 25 мм

Исполнение 1



Исполнение 2

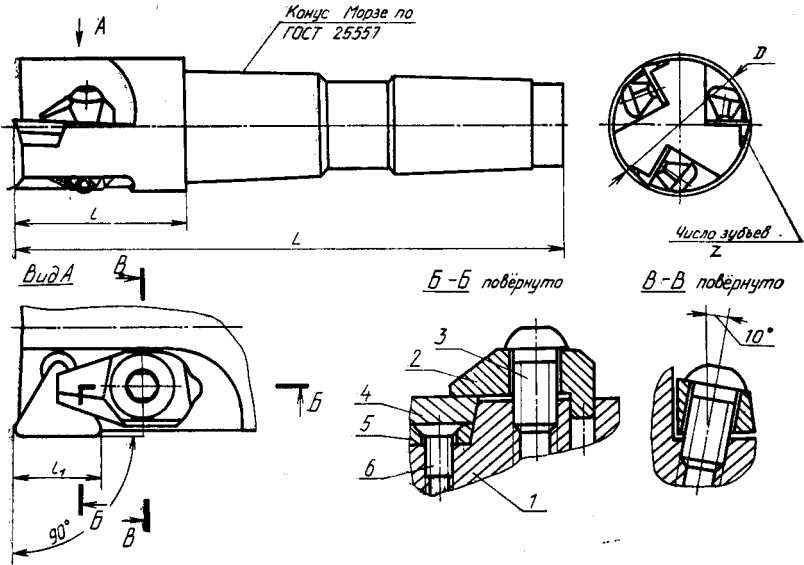


1 — корпус; 2 — прихват (кол. z); 3 — винт (кол. z); 4 — пластина (кол. z)

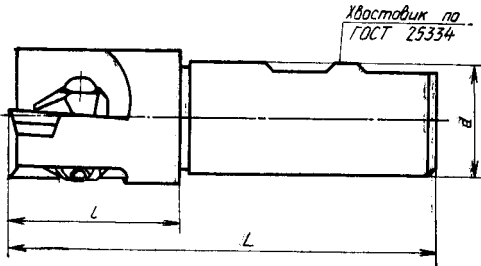
Черт. 3

Тип 2. Фрезы диаметром свыше 25 мм

Исполнение 1



Исполнение 2



1 — корпус; 2 — прихват (кол. z); 3 — винт (кол. z); 4 — пластина (кол. z); 5 — пластина опорная (кол. z); 6 — винт (кол. z)

Черт. 4

Размеры, мм

Обозначение	Применяемость	Тип	Исполнение	D	L	l	l ₁	Число зубьев z	Хвостовик	
									Конус Морзе	d
2221-1001			1	12	94				2	—
2224-1001		1	2		75	25	8,5	1	—	12
2221-1002			1	16	94				2	—
2224-1002			2		75				—	16
2221-1003		1	1		116				3	—
2224-1003			2	20	82	30			—	20
2221-1004		2	1		116				3	—
2224-1004			2		82		11		—	20
2221-1005		1	1		124				3	—
2224-1005			2	25	96				—	25
2221-1006		2	1		124			2	3	—
2224-1006			2		96	38			—	25
2221-1007		1	1		124				3	—
2224-1007			2	32	100				—	32
2221-1008		2	1		124		16		3	—
2224-1008			2		100				—	32
2221-1009		1	1	40	157	48		3	4	—
2224-1009			2		110				—	32

Продолжение

Размеры, мм

Обозначение	Применяемость	Тип	Исполнение	D	L	t	t ₁	Число зубьев z	Хвостовик	
									Конус	Морзе
2221-1011		2	1	40	157			3	4	—
2224-1011			2		110				—	32
2221-1012		1	1		157	48	16	4	4	—
2224-1012			2		110				—	32
2221-1013		2	1	50	157			4	4	—
2224-1013			2		110				—	32

Пример условного обозначения фрезы типа 1 исполнения 1 диаметром D = 12 мм с пластинами из твердого сплава марки МС 137:

Фреза 2221-1001 МС 137 ГОСТ 28435-90

ИНФОРМАЦИОННЫЕ ДАННЫЕ

1. РАЗРАБОТАН И ВНЕСЕН Министерством станкостроительной и инструментальной промышленности СССР

РАЗРАБОТЧИКИ

Д. И. Семенченко, канд. техн. наук; Г. А. Астафьева, канд. техн. наук; К. Г. Громаков, канд. техн. наук; М. Д. Семенченко

2. УТВЕРЖДЕН И ВВЕДЕН В ДЕЙСТВИЕ Постановлением Государственного комитета СССР по управлению качеством продукции и стандартам от 29.01.90 № 104

3. Срок проверки 1995 г., периодичность проверки 5 лет

4. Стандарт полностью соответствует СТ СЭВ 5746—86

5. Стандарт соответствует международным стандартам ИСО 6262/1—82 и ИСО 6262/2—82 в части типов и основных размеров

6. ВВЕДЕН ВПЕРВЫЕ

7. ССЫЛОЧНЫЕ НОРМАТИВНО-ТЕХНИЧЕСКИЕ ДОКУМЕНТЫ

Обозначение НТД, на который дана ссылка	Номер пункта
ГОСТ 25334—82	2
ГОСТ 25557—82	2