

6228-80

изм 1, 2, 3 +



ГОСУДАРСТВЕННЫЙ СТАНДАРТ
СОЮЗА ССР

ПЛАШКИ КРУГЛЫЕ ДЛЯ КОНИЧЕСКОЙ РЕЗЬБЫ

ТЕХНИЧЕСКИЕ УСЛОВИЯ

ГОСТ 6228—80
(СТ СЭВ 844—78, СТ СЭВ 845—78)

Издание официальное

Е

Цена 5 коп.

ГОСУДАРСТВЕННЫЙ КОМИТЕТ СССР ПО СТАНДАРТАМ
Москва

ПЛАШКИ КРУГЛЫЕ ДЛЯ КОНИЧЕСКОЙ РЕЗЬБЫ

Технические условия

Circular screw dies for taper thread.
Specifications

ГОСТ
6228—80

{СТ СЭВ 844—78;
СТ СЭВ 845—78}

ОКП 39 1514

Срок действия

с 01.07.81

до 01.01.92

Несоблюдение стандарта преследуется по закону

Настоящий стандарт распространяется на круглые плашки, предназначенные для нарезания конической дюймовой резьбы по ГОСТ 6111—52 и трубной конической резьбы по ГОСТ 6211—81, с использованием воротка или плашкодержателя при невращающейся плашке, изготавливаемые для нужд народного хозяйства и для экспорта.

Круглые ручные плашки применяются для слесарных работ, машинные плашки — для работы на токарных автоматах.

(Измененная редакция, Изм. № 1).

1. ОСНОВНЫЕ РАЗМЕРЫ И ПРОФИЛЬ РЕЗЬБЫ

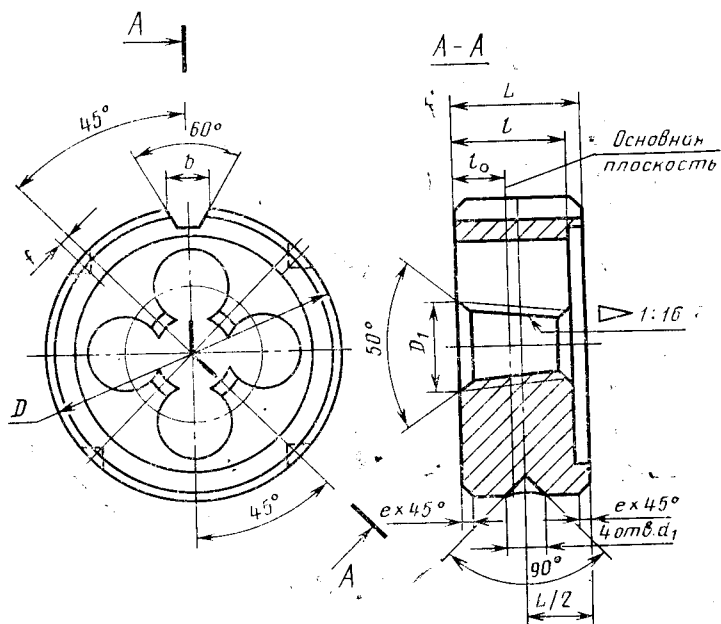
1.1. Основные размеры и профиль резьбы круглых плашек должны соответствовать указанным на черт. 1 и в табл. 1 и 2.

Издание официальное

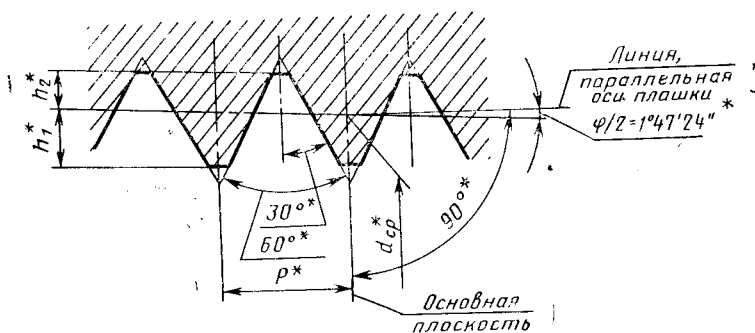
Перепечатка воспрещена

★
E

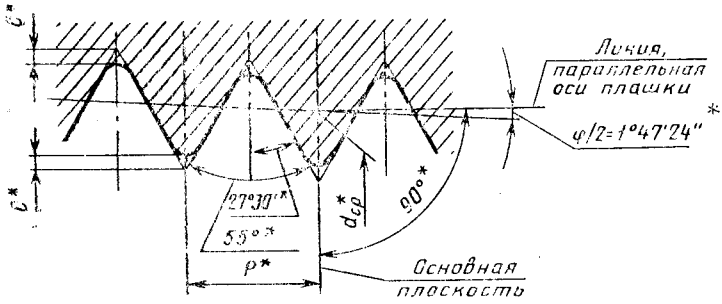
© Издательство стандартов, 1989



Профиль резьбы плашек для конической дюймовой резьбы с углом профиля 60° по ГОСТ 6111—52



Профиль резьбы плашек для трубной конической резьбы
с углом профиля 55° по ГОСТ 6211—81



* Размеры обеспечиваются инструментом.

Черт. 1

Таблица 1

Плшки для дюймовой конической резьбы по ГОСТ 6111—52

Размеры, мм

Обозначение плшек	Примене- мость	Обозначение размера резьбы, дюймы	Число нап нток	P	D	D ₁	d _{ср}	d ₁	L=l*	h ₁ =h ₂	t ₀	b	f	e
2684-0001		K ¹ / ₁₆	27	0,941	25	8,4	7,142	5,2	11	0,3765	4,4	4,0	0,8	
2684-0002		K ¹ / ₈			30	10,7	9,519	6,0	12				1,0	
2684-0003		K ¹ / ₄	18	1,411	38	14,2	12,443	6,5	18	0,5645	7,2	5,0	1,2	1,0
2684-0004		K ³ / ₈			45	17,7	15,926	7,5				5,3		
2684-0005		K ¹ / ₂	14	1,814		22,1	19,772		24	0,7255	9,1	6,5	1,5	
2684-0006		K ³ / ₄			55	27,4	25,117	8,5						
2684-0007		K1			65	34,3	31,461	10,0	28		11,8	7,0	1,8	2,0
2684-0008		K ¹ / ₄	11 ¹ / ₂	2,209	75	43,1	40,218	11,5	30	0,8835		9,0	2,0	
2684-0009		K ¹ / ₂			90	49,2	46,287				12,4	10,0		
2684-0010		K2			105	61,2	58,325	13,0	32					

* Для плшек K³/₄—K2" допускается выточка глубиной не более 0,5 P.

Пример условного обозначения круглой плшки для нарезания конической дюймовой резьбы K 3/4":

Плшка 2684-0006 ГОСТ 6228—80

Таблица 2

Плашки для трубной конической резьбы по ГОСТ 6211—81

Размеры, мм

Обозначение плашек	Применяемость	Обозначение размера резьбы	Число шагов на длине 25,4 мм	P	D	D ₁	d _{ср}	d ₁	L	c	l ₀	l	b	f	e
2684-0101	—	R ¹ / ₁₆	28	0,907	30	8,3	7,142	5,2	11	0,145079	6	10	4,0	1,0	—
2684-0011	—	R ¹ / ₈	—	—	—	10,4	9,147	6,0	—	—	—	—	5,0	—	—
2684-0012	—	R ¹ / ₄	19	1,337	38	13,9	12,301	6,5	14	0,213860	8	14	5,3	1,2	1,0
2684-0013	—	R ³ / ₈	—	—	45	17,4	15,806	7,5	18	—	8,6	15	—	—	—
2684-0014	—	R ¹ / ₂	14	1,814	55	21,9	19,793	—	22	0,290158	10,8	19	—	1,5	—
2684-0015	—	R ³ / ₄	—	—	—	27,3	25,279	8,5	—	—	10,5	20	6,5	—	—
2684-0016	—	R1	—	—	65	34,4	31,770	10,0	25	—	13,6	24	—	1,8	2
2684-0017	—	R ¹ / ₄	—	—	75	43,1	40,431	11,5	30	0,369336	13,3	26	7,0	—	—
2684-0018	—	R ¹ / ₂	11	2,309	90	49,0	46,324	—	36	—	—	—	9,0	2,0	—
2684-0019	—	R2	—	—	105	60,9	58,135	13,0	—	—	15,1	31	10,0	2,5	—

Пример условного обозначения круглой плашки для нарезания трубной конической резьбы R 3/4:

Плашка 2684-0015 ГОСТ 6228—80

Примечания:

1. Биссектриса угла профиля перпендикулярна к оси **плашек**.
2. Шаг резьбы измеряется параллельно оси **плашки**.

(Измененная редакция, Изм. № 1).

1.2. **(Исключен, Изм. № 1).**

2. ТЕХНИЧЕСКИЕ ТРЕБОВАНИЯ

2.1. Плашки должны изготавливаться в соответствии с требованиями настоящего стандарта по рабочим чертежам, утвержденным в установленном порядке.

2.2. Плашки должны быть изготовлены из сталей марок ХВСГ и 9ХС по ГОСТ 5950—73.

По согласованию с потребителем допускается изготовление плашек из быстрорежущей стали по ГОСТ 19265—73.

2.3. Твердость зубьев у режущих кромок должна быть:

- у плашек из сталей марок 9ХС и ХВСГ — 59...63 HRC_a;
- у плашек из быстрорежущей стали — 62...64 HRC_a;

у плашек из быстрорежущей стали с содержанием ванадия 3% и более и кобальта 5% и более должна быть выше на 1—2 единицы HRC_a.

2.2, 2.3. **(Измененная редакция, Изм. № 1).**

2.4. Параметры шероховатости поверхностей плашек по ГОСТ 2789—73 не должны быть более, мкм:

профиля резьбы доведенного	Rz 6,3
то же недоеденного	Rz 10
передних поверхностей зубьев	Rz 6,3
задних поверхностей зубьев на режущей части	Rz 6,3
поверхности опорных торцов	Ra 2,5
наружных цилиндрических поверхностей	Ra 2,5
остальных поверхностей	Rz 40.

Примечание. Шероховатость передней поверхности Rz 6,3 выполняется от режущей кромки в радиальном направлении на расстоянии не менее 1,5 высоты профиля резьбы.

2.5. **(Исключен, Изм. № 1).**

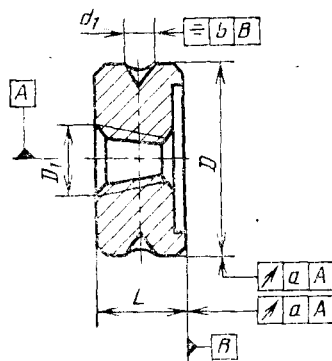
2.6. Предельные отклонения размеров плашек должны быть не более:

наружного диаметра D	$\pm 10, d_{11}^*$
толщины L	$j_s 12, j_s 14^*$
длины l_0	минус 1,5 шага резьбы
диаметра D_1 для резьбы:	
до $K^{3/8}$ и $R^{3/8}$	+0,4 мм
св. $K^{3/8}$ и $R^{3/8}$	+0,8 мм
ширины b	$\pm 0,24$ мм.

(Измененная редакция, Изм. № 2).

* Допускается для ручных плашек.

2.7. Допуски радиального биения наружной цилиндрической поверхности и торцового биения не должны быть более указанных на черт. 2 и в табл. 3.



Черт. 2

Таблица 3

мм

Наружный диаметр плашки	a	
	Плашки ручные	Плашки машинные
До 30	0,15	0,05
Св. 30 до 45		0,06
Св. 45 до 55		0,07
Св. 55	0,2	0,10

(Измененная редакция, Изм. № 1, 2).

2.8. Допуск симметричности фиксирующего гнезда не должен быть более, мм:

при толщине плашки:

до 18 мм	0,4
св. 18 мм	0,6.

2.9. (Исключен, Изм. № 1).

2.10. Средняя наработка до отказа и установленная безотказная наработка плашек из стали марки Р6М5 по ГОСТ 19265—73 должна быть не менее указанных в табл. 3а при условиях испытаний, указанных в разд. 4.

Таблица За

Обозначение размера резьбы	Средняя наработка до отказа, шт. (количество нарезанных изделий)	Установленная безотказная наработка, шт. (количество нарезанных изделий)
$K1/16''$, $R1/16$	120	48
$K1/8''$, $R1/8$	115	46
$K1/4''$, $R1/4$	110	44
$K3/8''$, $R3/8$	105	42
$K1/2''$, $R1/2$	95	38
$K3/4''$, $R3/4$	75	30
$K1''$, $R1$	65	26
$K1 1/4''$, $R1 1/4$	60	24
$K2''$, $R2$	50	20

Поправочный коэффициент K_T на среднюю наработку до отказа и установленную безотказную наработку плашек устанавливается равным 0,6 для стали марки 9ХС и 0,7 для стали марки ХВСГ.

(Измененная редакция, Изм. № 2).

2.11. Критерием затупления плашек является несоответствие нарезаемой резьбы требуемой точности.

(Введен дополнительно, Изм. № 1).

2.12. На торце каждой плашки должны быть четко нанесены: товарный знак предприятия-изготовителя; обозначение плашки (последние четыре цифры); буква М — для машинных плашек; обозначение резьбы; буква ЛН для плашек с левой конической резьбой; изображение государственного Знака качества при его присвоении в порядке, установленном Госстандартом СССР.

Примечания:

1. Допускается марку стали ХВСГ не маркировать.
2. На плашках для резьбы $K1/16''$ — $K1''$, $R1/16$ — $R1$ допускается обозначение плашек не маркировать.
3. Допускается при неразмещении знаков маркировки на одном торце плашки переносить часть знаков на другой торец.

2.13. Маркировку плашек, предназначенных для экспорта, выполняют согласно заказу-наряду внешнеторговой организации.

2.14. Транспортная маркировка, маркировка потребительской тары и упаковка — по ГОСТ 18088—83.

2.15. Внутренняя упаковка плашек ВУ-1 — по ГОСТ 9.014—78.
2.12—2.15. (Введены дополнительно, Изм. № 2).

3. ПРАВИЛА ПРИЕМКИ

3.1. Правила приемки — по ГОСТ 23726—79.

3.1.1. Испытания плашек для определения показателей надежности проводятся не менее чем на 5 плашках.

Для контроля средней наработки до отказа испытания проводятся один раз в три года, установленной безотказной наработки два раза в год.

3.1.2. Испытания плашек должны проводиться на одном типоразмере для каждого диапазона резьб, указанных в табл. 4.

Разд. 3. (Измененная редакция, Изм. № 1).

4. МЕТОДЫ КОНТРОЛЯ

4.1. Испытания плашек проводятся на токарных или револьверных станках или токарных автоматах, соответствующих установленным для них нормам точности и жесткости.

4.2. При испытании плашки должны закрепляться в плавающем плашкодержателе, обеспечивающем свободу перемещения инструмента во всех направлениях.

4.3. Плашки должны испытываться на образцах из стали марки 20 по ГОСТ 1050—74 твердостью 143...156 НВ. Образцы должны иметь предварительно обработанную поверхность конусообразностью 1:16. Диаметры заготовок под нарезание трубной конической резьбы должны соответствовать ГОСТ 21349—75.

4.4. Испытания плашек на работоспособность, среднюю наработку до отказа и установленную безотказную наработку должны проводиться на режимах, указанных в табл. 4.

Таблица 4

Обозначение размера резьбы	Скорость резания, м/мин
$K^{1/16}''$, $R^{1/16}$	1,4—1,6
$K^{1/8}''$ и $K^{1/4}''$; $R^{1/8}$ и $R^{1/4}$	1,5—1,9
$K^{3/8}''$ — $K^{3/4}''$; $R^{3/8}$ — $R^{3/4}$	1,7—2,1
$K1''$ — $K2''$; $R1$ — $R2$	1,8—2,2

(Измененная редакция, Изм. № 1).

4.5. Каждой испытуемой на работоспособность плашкой должно быть нарезано количество изделий, указанное в табл. 5.

Таблица 5

Обозначение размера резьбы	Количество нарезанных изделий
От $K^{1/16}$ " до $K^{1/4}$ "; От $R^{1/16}$ до $R^{1/4}$	5
$K^{3/8}$ " и $K^{1/2}$ "; $R^{3/8}$ и $R^{1/2}$	4
$K^{3/4}$ " и $K1$ "; $R^{3/4}$ и $R1$	3
От $K1^{1/4}$ " до $K2$ "; От $R1^{1/4}$ до $R2$	2

После испытаний на работоспособность на режущих кромках плашек не должно быть выкрашиваний. Плашки после испытаний должны быть пригодны к дальнейшей работе.

4.6. Приемочные значения средней наработки до отказа и установленной безотказной наработки плашек должны быть не менее указанных в табл. 6.

Таблица 6

Обозначение размера резьбы	Приемочные значения наработки, шт. (количество нарезанных изделий)	
	средней	установленной
$K^{1/16}$ ", $R^{1/16}$	146	59
$K^{1/8}$ ", $R^{1/8}$	140	56
$K^{1/4}$ ", $R^{1/4}$	134	54
$K^{3/8}$ ", $R^{3/8}$	128	51
$K^{1/2}$ ", $R^{1/2}$	115	45
$K^{3/4}$ ", $R^{3/4}$	91	37
$K1$ ", $R1$	79	32
$K1^{1/4}$ ", $R1^{1/4}$	73	29
$K2$ ", $R2$	61	24

4.5, 4.6. (Измененная редакция, Изм. № 1, 2).

4.7. В качестве смазочно-охлаждающей жидкости при машинном нарезании резьбы применяется сульфозрезол по ГОСТ

122—84 или 5%-ный (по массе) раствор эмульсола в воде с расходом не менее 5 л/мин.

4.8. Контроль твердости плашек — по ГОСТ 9013—59.

4.9. Контроль внешнего вида осуществляют визуально.

4.10. Параметры шероховатости поверхностей плашек проверяют сравнением с образцами шероховатости по ГОСТ 9378—75 или с образцовыми инструментами, имеющими значения параметров шероховатости поверхностей, указанных в п. 2.4, с применением лупы ЛП-1—4× по ГОСТ 25706—83.

4.11. При контроле параметров плашек должны применяться методы и средства измерения, погрешность которых не превышает:

при измерении линейных размеров — значений, указанных в ГОСТ 8.051—81;

при измерении углов — 35% значения допуска на проверяемый угол;

при контроле формы и расположения поверхностей — 25% значения допуска на проверяемый параметр.

4.12. Образец с нарезанной резьбой должен удовлетворять следующим требованиям:

шероховатость поверхности резьбы $Rz \leq 40$;

точность элементов резьбы соответствует ГОСТ 6211—81 или ГОСТ 6111—52;

рванины, выкрашивания ниток резьбы по глубине не должны выходить за пределы среднего диаметра или их суммарная длина не должна превышать 5% общей длины резьбы по винтовой линии, а в одном витке — 1/4 его длины.

4.7—4.12. (Измененная редакция, Изм. № 1).

5. ТРАНСПОРТИРОВАНИЕ И ХРАНЕНИЕ

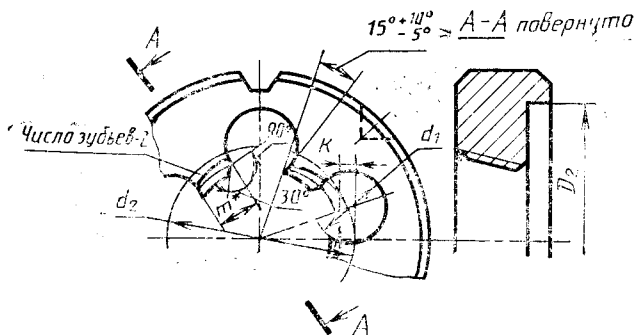
Транспортирование и хранение плашек — по ГОСТ 18088—83.

Разд. 5. (Измененная редакция, Изм. № 2).

Разд. 6. (Исключен, Изм. № 1).

ЭЛЕМЕНТЫ КОНСТРУКЦИИ, ГЕОМЕТРИЧЕСКИЕ ПАРАМЕТРЫ КРУГЛЫХ ПЛАШЕК И ИСПОЛНИТЕЛЬНЫЕ РАЗМЕРЫ ЧИСТОВЫХ ПЛАШЕЧНЫХ МЕТЧИКОВ

1. Элементы конструкции и геометрические параметры круглых плашек указаны на черт. 1 и в табл. 1.



* Размер для справок.

Черт. 1

Примечание. Фаску под углом 30° делать на высоте резьбы.

Таблица 1

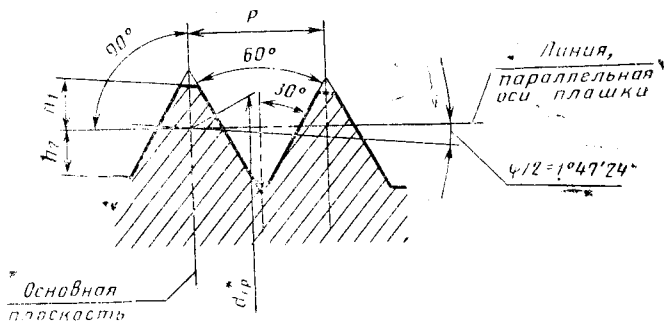
Размеры, мм

Вид резьбы	Обозначение размера резьбы	d_1 Н12	d_2		a	k	z	D_2
			Номина.	Пред. откл.				
Коническая дюймовая резьба по ГОСТ 6111—52, дюймы	K1/16	6,5	12,0	±0,12	2,2	0,6	4	—
	K1/8	8,0	15,0		2,3	0,8		
	K1/4	10,0	19,0	±0,14	3,2	1,0		
	K3/8	10,5	23,0		3,1			
	K1/2		25,3	4,2	1,3	5		
	K3/4	12,5	31,1	±0,17	5,6		1,75	
	K1	13,5	40,0		6,8			
	K1 1/4	15,5	48,5	±0,20	8,4	2,25	6	
	K1 1/2	18,5	56,7		9,3			
K2	19,5	69,0	10,1	2,75	7			
Коническая трубная резьба по ГОСТ 6211—81	R1/16	6,5	12,0	±0,12	2,2	0,6	4	24
	R1/8	8,0	15,0		2,3	0,8		
	R1/4	10,0	19,0	±0,14	3,2	1,0	5	
	R3/8	10,5	23,0		3,1			
	R1/2		25,3	4,2	1,3			
	R3/4	12,5	31,1	±0,17	5,6	1,75	6	
	R1	13,5	40,0		6,8			
	R1 1/4	15,5	48,5	±0,20	8,4	2,25	6	
	R1 1/2	18,5	56,7		9,3			
	R2	19,5	69,0	10,1	2,75	7		

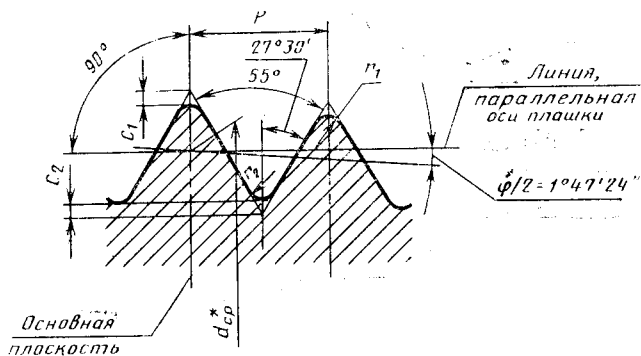
(Измененная редакция, Изм. № 1, 2).

2. Исполнительные размеры чистовых метчиков для нарезания резьбы в плашках указаны на черт. 2 и в табл. 2 и 3.

Профиль дезьбы чистовых метчиков для конической дюймовой резьбы по ГОСТ 6111—52



Профиль резьбы чистовых метчиков для трубной конической резьбы по ГОСТ 6211—81



* Размер для справок.

Черт. 2

Примечания:

1. Биссектриса угла профиля перпендикулярна к оси метчика.
2. Шаг резьбы измеряется параллельно оси метчика.

Таблица 3

Вид резьбы	Обозначение размера резьбы	Число шагов на длине 25,4 мм	Р	$d_{ср}$	Размеры, мм						Пред. откл.				
					c_1		c_2		r_1		r_2		Половина уг. на профиля	Угол накло- на 2	Шага на длине 10Р
					Наим.	Наиб.	Наим.	Наиб.	Наим.	Наиб.	Наим.	Наиб.			
	R ^{1/16}	28	0,907	<u>7,142</u>	0,145	0,170	0,125	0,150	0,147	0,125	0,130	0,108	±20'		±0,01
	R ^{1/8}			<u>9,147</u>											
	R ^{1/4}	19	1,337	<u>12,301</u>	0,214	0,239	0,194	0,219	0,205	0,184	0,187	0,166	±18'	+6' -3'	
	R ^{3/8}			<u>15,803</u>											
	R ^{1/2}	14	1,814	<u>19,793</u>	0,290	0,315	0,270	0,295	0,271	0,250	0,254	0,233	±17'		
	R ^{3/4}			<u>25,279</u>											
	R1			<u>31,770</u>											±0,02
	R1 ^{1/4}			<u>40,431</u>											
	R1 ^{1/2}	11	2,309	<u>46,324</u>	0,369	0,394	0,349	0,374	0,337	0,317	0,320	0,299	±12'	+5' -3'	
	R2			<u>58,135</u>											

Трубная коническая резьба по ГОСТ 6211—81

(Измененная редакция, Изм. № 1).

Приложение 2. (Исключено, Изм. № 2).

ИНФОРМАЦИОННЫЕ ДАННЫЕ

1. РАЗРАБОТАН И ВНЕСЕН Министерством станкостроительной и инструментальной промышленности

ИСПОЛНИТЕЛИ

Д. И. Семенченко, канд. техн. наук; **А. Г. Астафьева**, канд. техн. наук;
Н. И. Минаева

2. УТВЕРЖДЕН И ВВЕДЕН В ДЕЙСТВИЕ Постановлением Государственного комитета СССР по стандартам от **09.06.80 № 2654**

3. Срок проверки — 1990 г.; периодичность проверки — 5 лет

4. Стандарт полностью соответствует СТ СЭВ 844—78 и СТ СЭВ 845—78

5. ВЗАМЕН ГОСТ 6228—71, ГОСТ 5.2263—75

6. ССЫЛОЧНЫЕ НОРМАТИВНО-ТЕХНИЧЕСКИЕ ДОКУМЕНТЫ

Обозначение НТД, на который дана ссылка	Номер пункта, раздела, приложения
ГОСТ 8 051—81	4.11
ГОСТ 9.014—78	2.15;
ГОСТ 122—84	4.7
ГОСТ 1050—74	4.3
ГОСТ 2789—73	2.4
ГОСТ 5950—73	2.2;
ГОСТ 6111—52	Вводная часть; 1.1; 4.12; приложение 1
ГОСТ 6211—81	Вводная часть; 1.1; 4.12; приложение 1
ГОСТ 9013—59	4.8
ГОСТ 9378—75	4.10
ГОСТ 18088—83	2.14; Разд. 5
ГОСТ 19265—73	2.2; 2.10
ГОСТ 21349—75	4.3
ГОСТ 23726—79	3.1
ГОСТ 25706—83	4.10

7. ПЕРЕИЗДАНИЕ (октябрь 1988 г.) с Изменениями № 1, 2, утвержденными в декабре 1986 г., марте 1988 г. (ИУС 3—87, 6—88)

8. Проверен в 1986 г. Срок действия продлен до 01.01.92 (Постановление Госстандарта СССР от 20.12.86 № 4229)

Изменение № 3 ГОСТ 6228—80 Плашки круглые для конической резьбы. Технические условия

Утверждено и введено в действие Постановлением Государственного комитета СССР по управлению качеством продукции и стандартам от 21.11.90 № 2875

Дата введения 01.06.91

На обложке и первой странице под обозначением стандарта заменить обозначение: **(СТ СЭВ 845—78)** на **(СТ СЭВ 845—89)**.

Вводную часть дополнить абзацем: «Требования стандарта в части разд. 1, 2, 4, 5 и пп. 3.1.1 и 3.1.2 являются обязательными».

Пункт 1. Таблицы 1, 2. Пример условного обозначения. Заменить слово: «круглой» на «машинной круглой»;

дополнить абзацем для конической дюймовой резьбы: «То же, для ручной плашки:

Плашка 2684 — 0006 р ГОСТ 6228—80»;

дополнить абзацем для конической трубной резьбы: «То же, для ручной плашки:

Плашка 2684 — 0015 р ГОСТ 6228—80».

Пункт 2.7. Чертеж 2 заменить новым:

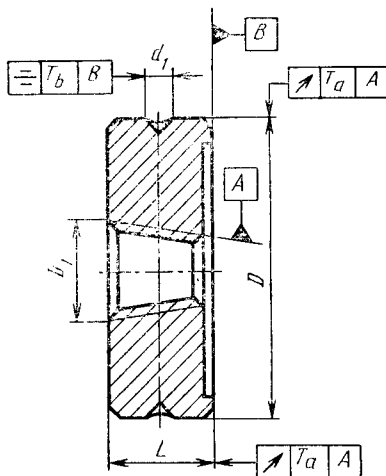


таблица 3. Заменить обозначение: a на T_a .

Пункт 2.10. Заменить слова: «установленная безотказная» на «95 %-ная».

Пункт 2.12. Заменить слова: «буква М — для машинных плашек» на «буква р — для ручных плашек».

Пункты 2.13, 2.15 исключить.

Раздел 3. Наименование изложить в новой редакции: «3. Приемка».

Пункт 3.1.1 изложить в новой редакции: «3.1.1. Периодические испытания на среднюю наработку до отказа проводятся один раз в три года, на 95 %-ную наработку — один раз в год не менее чем на 5 плашках».

Пункт 4.3. Заменить ссылку: ГОСТ 1050—74 на ГОСТ 1050—88.

Пункты 4.4, 4.6. Заменить слова: «установленная безотказная» на «95 %-ная».

(ИУС № 2 1991 г.)

Редактор *М. А. Глазунова*
Технический редактор *Э. В. Митяй*
Корректор *С. И. Ковалева*

Сдано в наб. 05.09.88 Подп. в печ. 05.12.88 1,25 усл. п. л. 1,25 усл. кр.-отт. 0,90 уч.-изд. л.
Тираж 16 000 Цена 5 коп.

Ордена «Знак Почета» Издательство стандартов, 123840, Москва, ГСП,
Новопресненский пер., д. 3.
Вильнюсская типография Издательства стандартов, ул. Даряус и Гирено, 39. Зак. 2869.