



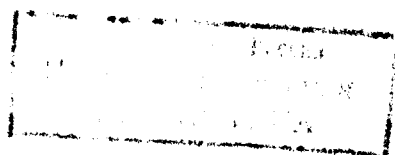
ГОСУДАРСТВЕННЫЙ СТАНДАРТ
СОЮЗА ССР

ФРЕЗЫ ПАЗОВЫЕ ЗАТЫЛОВАННЫЕ

ТЕХНИЧЕСКИЕ УСЛОВИЯ

ГОСТ 8543—71

Издание официальное



БЗ 3—98

ИПК ИЗДАТЕЛЬСТВО СТАНДАРТОВ
Москва

ФРЕЗЫ ПАЗОВЫЕ ЗАТЫЛОВАННЫЕ

Технические условия

Slotting relieved milling cutters. Specifications

ГОСТ
8543—71

ОКП 39 1834

Дата введения 01.07.72

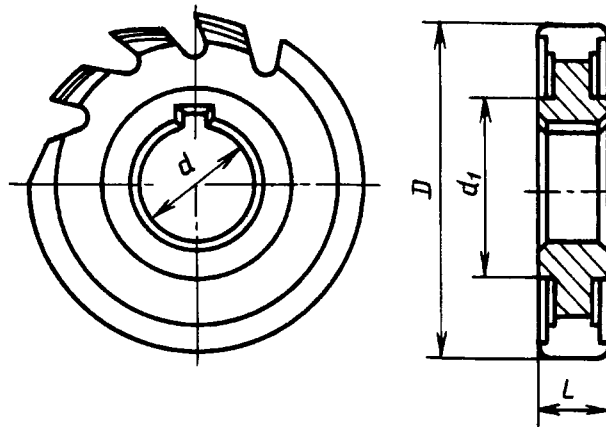
Настоящий стандарт распространяется на пазовые затылованные фрезы со шлифовальным профилем диаметром от 50 до 200 мм, предназначенные для обработки пазов с полями допусков Н9, Р9, N9 и ПШ по ГОСТ 23360 в изделиях из конструкционных сталей и чугунов.

Требования разд. 1—4, а также п. 2а.2 являются обязательными, другие требования настоящего стандарта являются рекомендуемыми.

(Измененная редакция, Изм. № 1, 2).

1. ОСНОВНЫЕ РАЗМЕРЫ

1.1. Основные размеры фрез должны соответствовать указанным на черт. 1 и в табл. 1.



Черт. 1

Издание официальное

Перепечатка воспрещена

© Издательство стандартов, 1971
© ИПК Издательство стандартов, 1998
Переиздание с Изменениями

Обозначение	Применяемость	мм				Число зубьев z
		D_{js16}	L	d_{H7}	d_1 , не менее	
2250—0051		50	4	16	27	12
2250—0052			5			
2250—0053			6			
2250—0251			8			
2250—0252			10			
2250—0253		63	4	22	34	
2250—0054			5			
2250—0055			6			
2250—0056			7			
2250—0057			8			
2250—0254			10			
2250—0255			12			
2250—0256			14			
2250—0257		80	5	27	41	
2250—0258			6			
2250—0058			7			
2250—0059			8			
2250—0060			10			
2250—0061			12			
2250—0259			14			
2250—0261			16			
2250—0262			18			
2250—0263			100			6
2250—0264		8				
2250—0062		10				
2250—0063		12				
2250—0064		14				
2250—0065		16				
2250—0265		18				
2250—0266		20				
2250—0267		22				
2250—0268		25				
2250—0269		125	8	32	47	
2250—0271			10			
2250—0272			12			
2250—0273			14			
2250—0274			16			
2250—0275			18			
2250—0276			20			
2250—0277			22			
2250—0278			25			
2250—0279			28			

мм

Обозначение	Применяемость	D js16	L	d H7	d_1 , не менее	Число зубьев z
2250—0281		160	10	40	55	18
2250—0282			12			
2250—0283			14			
2250—0284			16			
2250—0285			18			
2250—0286			20			
2250—0287			22			
2250—0288			25			
2250—0289			28			
2250—0291			32			
2250—0292		200	12			20
2250—0293			14			
2250—0294			16			
2250—0295			18			
2250—0296			20			
2250—0297			25			
2250—0298			28			
2250—0299			32			
2250—0301			36			
2250—0302			40			

Пример условного обозначения фрезы диаметром $D = 80$ мм, шириной $L = 12$ мм для паза по Р9:

Фреза 2250—0061 Р9 ГОСТ 8543—71

(Измененная редакция, Изм. № 1, 2).

1.2. Размеры шпоночного паза — по ГОСТ 9472.

1.3. (Исключен, Изм. № 1).

1.4. Элементы конструкции и геометрические параметры фрез приведены в приложении 1.

(Введен дополнительно, Изм. № 1).

2. ТЕХНИЧЕСКИЕ ТРЕБОВАНИЯ

2.1. Фрезы пазовые должны изготавливаться в соответствии с требованиями настоящего стандарта по рабочим чертежам, утвержденным в установленном порядке.

2.2. Фрезы должны быть изготовлены из быстрорежущей стали по ГОСТ 19265.

Допускается изготовление фрез из легированной стали марки 9ХС по ГОСТ 5950.

2.3. Твердость рабочей части фрез должна быть:

- у фрез из быстрорежущей стали — 63 ... 66 HRC₃,

- у фрез из стали марки 9ХС — 62 ... 65 HRC₃.

Твердость рабочей части фрез из быстрорежущей стали с содержанием ванадия 3 % и более и кобальта 5 % и более — выше на 1—2 единицы HRC₃.

2.1—2.3. (Измененная редакция, Изм. № 1).

2.4. На рабочей поверхности фрез не должно быть обезуглероженных мест и мест с пониженной твердостью.

2.5. Параметры шероховатости поверхностей фрез по ГОСТ 2789 не должны быть более, мкм:

- передних поверхностей — R_z3,2;

- затылованной шлифованием спинки зуба — R_z3,2;

- поверхностей посадочного отверстия и опорных торцев — Ra0,8;

- поверхностей стружечных канавок и боковых поверхностей шпоночного паза — R_z6,3.

2.6. Шлифованная часть спинки зуба, обеспечивающая требуемую точность профиля, должна быть не менее 0,7 длины спинки зуба.

2.5, 2.6. (Измененная редакция, Изм. № 1, 2).

2.7. Зубья фрез должны быть остро заточены и не должны иметь выкрошенных мест.

2.8. Завалы у режущих кромок зубьев фрезы не допускаются.

2.9. (Исключен, Изм. № 1).

2.10. Поле допуска ширины фрезы L , предназначенной для обработки паза с полями допусков по Н9, Р9, N9, соответственно к8, е8, f8; с полем допуска по ПШ — по приложению 2.

(Измененная редакция, Изм. № 2).

2.11. Допуск радиального биения зубьев относительно оси фрезы не должен превышать:

0,04 мм — для фрез диаметром до 63 мм;

0,05 мм » » » св. 63 мм.

2.12. Допуск биения опорных торцов относительно оси фрезы не должен превышать 0,02 мм.

2.11, 2.12. (Измененная редакция, Изм. № 1).

2.13. Допуск торцового биения режущих кромок — не более 0,03 мм.

(Введен дополнительно, Изм. № 1).

2.14. Средний и 95 %-ный периоды стойкости для фрез, изготовленных из быстрорежущей стали марки Р6М5, при условии испытаний, указанных в разд. 3, должны быть не менее: для фрез диаметром 50 мм — $T_{cp} = 100$ мин, $T_{95\%} = 40$ мин; для фрез диаметром св. 50 мм — $T_{cp} = 120$ мин, $T_{95\%} = 50$ мин.

(Введен дополнительно, Изм. № 1; измененная редакция, Изм. № 2).

2.15. Критерием затупления фрез является несоответствие обрабатываемых пазов требуемой точности.

(Введен дополнительно, Изм. № 1).

2.16. На торце каждой фрезы должны быть четко нанесены:

- товарный знак предприятия-изготовителя;
- обозначение фрезы (последние четыре цифры);
- диаметр фрезы;
- ширина фрезы и обозначение допуска паза (Н9, Р9, N9 или ПШ);
- марка материала.

2.17. Транспортная маркировка и маркировка потребительской тары — по ГОСТ 18088.

2.18. Упаковка — по ГОСТ 18088.

2.16—2.18. (Введены дополнительно, Изм. № 2).

2а. ПРАВИЛА ПРИЕМКИ

2а.1. Правила приемки — по ГОСТ 23726.

(Введен дополнительно, Изм. № 1; измененная редакция, Изм. № 2).

2а.1.1, 2а.1.2. (Исключены, Изм. № 2).

2а.2. Испытания фрез на средний период стойкости следует проводить один раз в три года, на 95 %-ный период стойкости — один раз в год не менее чем на пяти фрезах.

Испытания следует проводить на любом типоразмере фрез, указанном в табл. 3.

(Введен дополнительно, Изм. № 2).

3. МЕТОДЫ КОНТРОЛЯ

3.1. Испытания фрез следует проводить на фрезерных станках, соответствующих установленным для них нормам точности и жесткости.

3.2. Испытания следует проводить на заготовках из стали марки 45 по ГОСТ 1050 твердостью 179 ... 197 НВ.

3.1, 3.2. (Измененная редакция, Изм. № 1).

3.3. Испытания фрез на работоспособность, средний и 95 %-ный периоды стойкости из стали марки Р6М5 должны проводиться на режимах резания, указанных в табл. 3.

Т а б л и ц а 3 *

Номинальный диаметр фрезы, мм	Глубина фрезерования, t , мм	Подача на зуб S_z , мм/зуб	Скорость резания V , м/мин
50	5	0,04	33
63		0,05	

* Табл. 2. (Исключена, Изм. № 2).

Номинальный диаметр фрезы, мм	Глубина фрезерования, t , мм	Подача на зуб S_z , мм/зуб	Скорость резания V , м/мин
80	7	0,1	30
100	10		
125	12		
160	14	0,12	25
200		0,15	

Для фрез, изготовленных из стали марки 9ХС, поправочный коэффициент на скорость резания равен 0,5.

(Измененная редакция, Изм. № 1, 2).

3.4. При проведении испытаний на работоспособность суммарная длина фрезерования должна быть не менее 300 мм.

После испытаний на работоспособность на режущих кромках фрез не должно быть выкрошенных мест. Фрезы должны быть пригодны для дальнейшей работы.

(Измененная редакция, Изм. № 1).

3.5. Приемочные значения среднего (T_{cp}) и 95 %-ного ($T_{95\%}$) периодов стойкости должны быть не менее: для фрез диаметром 50 мм — $T_{cp} = 113$ мин, $T_{95\%} = 45$ мин; для фрез диаметром св. 50 мм — $T_{cp} = 136$ мин, $T_{95\%} = 57$ мин.

(Измененная редакция, Изм. № 2).

3.6. В качестве смазочно-охлаждающей жидкости должен применяться 5 %-ный (по массе) раствор эмульсола в воде с расходом не менее 5 л/мин.

3.7. Контроль твердости фрез — по ГОСТ 9013.

3.8. Контроль параметров шероховатости фрез проводят сравнением с образцами шероховатости по ГОСТ 9378 или с образцовыми инструментами, имеющими предельные значения шероховатости поверхностей.

Сравнение осуществляют визуально при помощи лупы ЛП 1—4^х по ГОСТ 25706.

3.9. Внешний вид проверяют визуально.

3.10. Контроль геометрических параметров фрез следует проводить средствами контроля, имеющими погрешность не более:

- при измерении линейных размеров — значений, указанных в ГОСТ 8.051;
- при измерении углов — 35 % значений допуска на проверяемый параметр;
- при контроле формы и расположения поверхностей — 25 % значения допуска на проверяемый параметр.

3.6—3.10. **(Измененная редакция, Изм. № 1).**

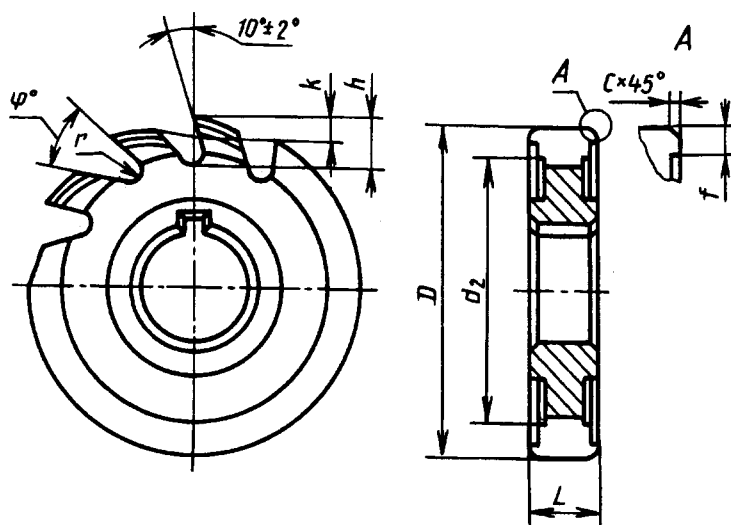
4. ТРАНСПОРТИРОВАНИЕ И ХРАНЕНИЕ

4.1. Транспортирование и хранение — по ГОСТ 18088.

Раздел 4. **(Измененная редакция, Изм. № 2).**

Раздел 5. **(Исключен, Изм. № 1).**

ЭЛЕМЕНТЫ КОНСТРУКЦИИ И ГЕОМЕТРИЧЕСКИЕ ПАРАМЕТРЫ ФРЕЗ



Черт. 2

Таблица 4

Размеры в мм

D	L	d_2	s , не более	f	k	h	r	φ
50	4	41	0,11	1,0	2,3	7,0	1,5	25°
	5, 6, 8		0,20					
	10		0,31	1,5				
63	4	51	0,11	1,0	3,5	8,0	1,5	40°
	5, 6, 7, 8		0,20					
	10, 12, 14		0,31	1,5				
80	5; 6; 7; 8	67	0,20	1,0	4,5	10,0	2,0	35°
	10; 12; 14; 16; 18		0,31	1,5				
100	6; 8	85	0,20	1,0	4,5	12,5	2,0	35°
	10; 12; 14; 16; 18		0,31	1,5				
	20; 22; 25		0,50	2,0				
125	8	100	0,20	1,0	4,5	15,0	2,0	35°
	10; 12; 14; 16; 18		0,31	1,5				
	20; 22; 25; 28		0,50	2,0				

Размеры в мм

D	L	d_2	s , не более	f	k	h	r	Φ
160	10; 12; 14; 16; 18	120	0,31	1,5	5,5	18,0	2,5	35°
	20; 22; 25; 28; 32		0,50	2,0				
200	12; 14; 16; 18	140	0,31	1,5		22,0		
	20; 22; 25; 28; 32		0,50	2,0				
	36; 40		0,85	2,5				

ПРИЛОЖЕНИЕ 1. (Измененная редакция, Изм. № 2).

ПРИЛОЖЕНИЕ 2
Справочное

**ПРЕДЕЛЬНЫЕ ОТКЛОНЕНИЯ ШИРИНЫ ФРЕЗ
ДЛЯ ОБРАБОТКИ ПАЗОВ С ПОЛЕМ ДОПУСКА ПО ПШ**

Таблица 5

Ширина фрез, мм

Номин.	Пред. откл.
От 4 до 6	—0,025
	—0,055
Св. 6 до 10	—0,032
	—0,065
Св. 10 до 18	—0,038
	—0,075
Св. 18 до 30	—0,045
	—0,090
Св. 30 до 40	—0,050
	—0,105

Фрезы, предназначенные для обработки пазов с полем допуска по ПШ, изготавливают по согласованию с потребителем.

ПРИЛОЖЕНИЕ 2. (Введено дополнительно, Изм. № 2).

ИНФОРМАЦИОННЫЕ ДАННЫЕ

1. РАЗРАБОТАН И ВНЕСЕН Министерством станкостроительной и инструментальной промышленности СССР

РАЗРАБОТЧИКИ

Д.И. Семенченко, канд. техн. наук; Н.И. Минаева; А.В. Шахова

2. УТВЕРЖДЕН И ВВЕДЕН В ДЕЙСТВИЕ Постановлением Государственного комитета стандартов Совета Министров СССР от 17.03.71 № 475

3. ВЗАМЕН ГОСТ 8543—57, МН 397—65

4. ССЫЛОЧНЫЕ НОРМАТИВНО-ТЕХНИЧЕСКИЕ ДОКУМЕНТЫ

Обозначение НТД, на который дана ссылка	Номер пункта
ГОСТ 8.051—81	3.10
ГОСТ 1050—88	3.2
ГОСТ 2789—73	2.5
ГОСТ 5950—73	2.2
ГОСТ 9013—59	3.7
ГОСТ 9378—93	3.8
ГОСТ 9472—90	1.2
ГОСТ 18088—83	2.17; 2.18; 4.1
ГОСТ 19265—73	2.2
ГОСТ 23360—78	Вводная часть
ГОСТ 23726—79	2а.1
ГОСТ 25706—83	3.8

5. Ограничение срока действия снято по протоколу № 7—95 Межгосударственного Совета по стандартизации, метрологии и сертификации (ИУС 11—95)

6. ПЕРЕИЗДАНИЕ (сентябрь 1998 г.) с Изменениями № 1, 2, утвержденными в декабре 1986 г., феврале 1991 г. (ИУС 3—87, 5—91)

Редактор *В.П. Огурцов*
Технический редактор *О.Н. Власова*
Корректор *В.И. Варенцова*
Компьютерная верстка *А.Н. Золотаревой*

Изд. лиц. № 021007 от 10.08.95. Сдано в набор 18.09.98. Подписано в печать 12.10.98. Усл.печл. 1,40. Уч.-издл. 0,78.
Тираж 148 экз. С 1210. Зак. 1875.

ИПК Издательство стандартов, 107076, Москва, Колодезный пер., 14
Набрано в Издательстве на ПЭВМ
Калужская типография стандартов, ул. Московская, 256
ПЛИР № 040138