

9953-82

+



ГОСУДАРСТВЕННЫЙ СТАНДАРТ
СОЮЗА ССР

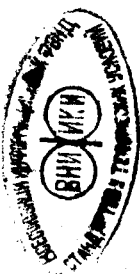
КОНУСЫ ИНСТРУМЕНТОВ УКОРОЧЕННЫЕ

ОСНОВНЫЕ РАЗМЕРЫ

ГОСТ 9953—82
(СТ СЭВ 148—75)

Издание официальное

ГОСУДАРСТВЕННЫЙ КОМИТЕТ СССР ПО СТАНДАРТАМ
Москва



КОНУСЫ ИНСТРУМЕНТОВ УКРОЧЕННЫЕ

Основные размеры

Shortened tapers of tools.
Basic dimensions

ГОСТ

9953—82

(СТ СЭВ 148—75)

Взамен
ГОСТ 9953—67

Постановлением Государственного комитета СССР по стандартам от 8 апреля 1982 г. № 1473 срок введения установлен

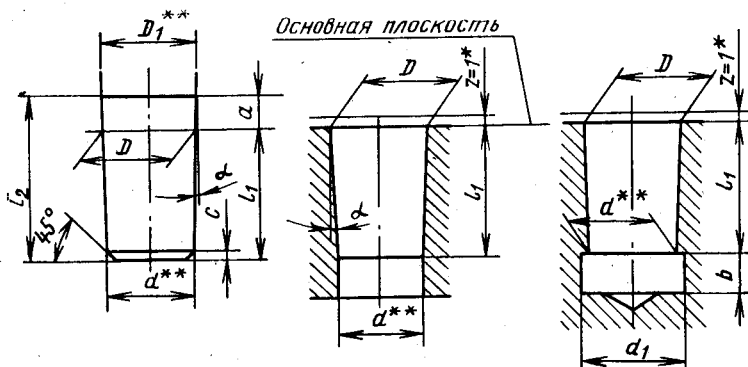
с 01.07.83

Несоблюдение стандарта преследуется по закону

1. Настоящий стандарт распространяется на укороченные инструментальные конусы Морзе.

Стандарт полностью соответствует СТ СЭВ 148—75.

2. Основные размеры укороченных инструментальных конусов Морзе В7, В10, В12, В16, В18, В22, В24 без резьбового отверстия должны соответствовать указанным на черт. 1 и в таблице, конусов Морзе В12, В18, В24, В32, В45 с резьбовым отверстием — на черт. 2 и в таблице.

* z — наибольшее допустимое отклонение положения основной плоскости, в которой находится диаметр D , от ее теоретического положения.

** Размеры для справок.

Черт. 1

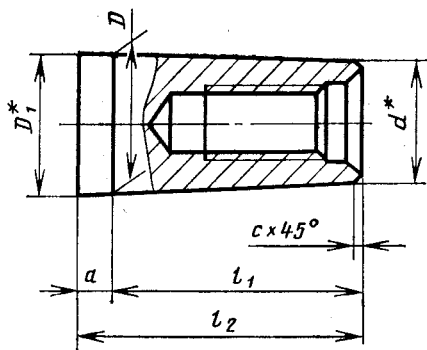
Издание официальное

Перепечатка воспрещена



Переиздание. Ноябрь 1986 г.

© Издательство стандартов, 1987



* Размеры для справок.

Черт. 2

Размеры в мм

Обозначение вспышки конуса	Конус Морзе	Конусность	Угол кону- са 2α	D	D ₁	d	d ₁	l ₁	l ₂	a, не более	b	c
B7	0	1 : 19,212 = 0,05205	2°58'54"	7,067	7,2	6,5	6,8	11,0	14,0	3,0	3,0	0,5
B10	1	1 : 20,047 = 0,04988	2°51'26"	10,094	10,3	9,4	9,8	14,5	18,0	3,5	3,5	1,0
B12				12,065	12,2	11,1	11,5	18,5	22,0			
B16	2	1 : 20,020 = 0,04995	2°51'41"	15,733	16,0	14,5	15,0	24,0	29,0		4,0	1,5
B18				17,780	18,0	16,2	16,8	32,0	37,0	5,0		
B22	3	1 : 19,922 = 0,05020	2°52'32"	21,793	22,0	19,8	20,5	40,5	45,5		4,5	
B24				23,825	24,1	21,3	22,0	50,5	55,5			
B32	4	1 : 19,254 = 0,05194	2°58'31"	31,267	31,6	28,6	—	51,0	57,5	6,5	—	2,0
B45	5	1 : 19,002 = 0,05263	3°00'53"	44,399	44,7	41,0	—	64,5	71,0			

Примечания:

1. Размеры D_1 и d являются теоретическими, вытекающими соответственно из диаметра D и номинальных размеров d и l_1 .

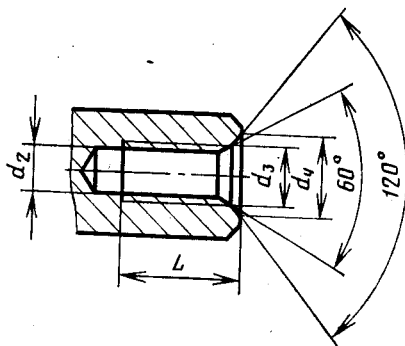
2. Угол конуса 2α подсчитан по величине конусности с округлением до 1".

3. Предельные отклонения размеров укороченных конусов — по ГОСТ 2848—75.

4. Центровые отверстия для конусов Морзе В12, В18, В24, В32 и В45 — формы Р по ГОСТ 14034—74.

Допускается изготовление центрального отверстия размерами, указанными в рекомендуемом приложении.

РАЗМЕРЫ ЦЕНТРОВОГО ОТВЕРСТИЯ УКРОЧЕННОГО КОНУСА



ММ

Обозначение конуса Морзе	d_2	d_3	d_4	L
B12	M6	8,0	8,5	16
B18	M10	12,5	13,2	24
B24	M12	15,0	17,0	28
B32	M16	20,0	22,0	32
B45	M20	26,0	30,0	40

Редактор *М. А. Глазунова*
Технический редактор *Э. В. Митяй*
Корректор *Г. И. Чуйко*

Сдано в наб. 03.02.87 Подп. в печ. 29.03.87 0,5 усл. п. л. 0,5 усл. кр.-отг. 0,20 уч.-изд. л.
Тираж 8000 Цена 3 коп.

Ордена «Знак Почета» Издательство стандартов, 123840, Москва, ГСП,
Новопресненский пер., д. 3.
Вильнюсская типография Издательства стандартов, ул. Миндауго, 12/14. Зак. 1497.

Бс

Цена 3 коп.

Величина	Единица		
	Наименование	Обозначение	
		международное	русское

ОСНОВНЫЕ ЕДИНИЦЫ СИ

Длина	метр	m	м
Масса	килограмм	kg	кг
Время	секунда	s	с
Сила электрического тока	ампер	A	А
Термодинамическая температура	кельвин	K	К
Количество вещества	моль	mol	моль
Сила света	кандела	cd	кд

ДОПОЛНИТЕЛЬНЫЕ ЕДИНИЦЫ СИ

Плоский угол	радиан	rad	рад
Телесный угол	стерадиан	sr	ср

ПРОИЗВОДНЫЕ ЕДИНИЦЫ СИ, ИМЕЮЩИЕ СПЕЦИАЛЬНЫЕ НАИМЕНОВАНИЯ

Величина	Единица			Выражение через основные и дополнительные единицы СИ
	Наименование	Обозначение		
		международное	русское	
Частота	герц	Hz	Гц	c^{-1}
Сила	ньютон	N	Н	$m \cdot kg \cdot c^{-2}$
Давление	паскаль	Pa	Па	$m^{-1} \cdot kg \cdot c^{-2}$
Энергия	джоуль	J	Дж	$m^2 \cdot kg \cdot c^{-2}$
Мощность	ватт	W	Вт	$m^2 \cdot kg \cdot c^{-3}$
Количество электричества	кулон	C	Кл	$c \cdot A$
Электрическое напряжение	вольт	V	В	$m^2 \cdot kg \cdot c^{-3} \cdot A^{-1}$
Электрическая емкость	фарад	F	Ф	$m^{-2} \cdot kg^{-1} \cdot c^4 \cdot A^2$
Электрическое сопротивление	ом	Ω	Ом	$m^2 \cdot kg \cdot c^{-3} \cdot A^{-2}$
Электрическая проводимость	сименс	S	См	$m^{-2} \cdot kg^{-1} \cdot c^3 \cdot A^2$
Поток магнитной индукции	вебер	Wb	Вб	$m^2 \cdot kg \cdot c^{-2} \cdot A^{-1}$
Магнитная индукция	тесла	T	Тл	$kg \cdot c^{-2} \cdot A^{-1}$
Индуктивность	генри	H	Гн	$m^2 \cdot kg \cdot c^{-2} \cdot A^{-2}$
Световой поток	люмен	lm	лм	кд · ср
Освещенность	люкс	lx	лк	$m^{-2} \cdot кд \cdot ср$
Активность радионуклида	беккерель	Bq	Бк	c^{-1}
Поглощенная доза ионизирующего излучения	грэй	Gy	Гр	$m^2 \cdot c^{-2}$
Эквивалентная доза излучения	зиверт	Sv	Зв	$m^2 \cdot c^{-2}$